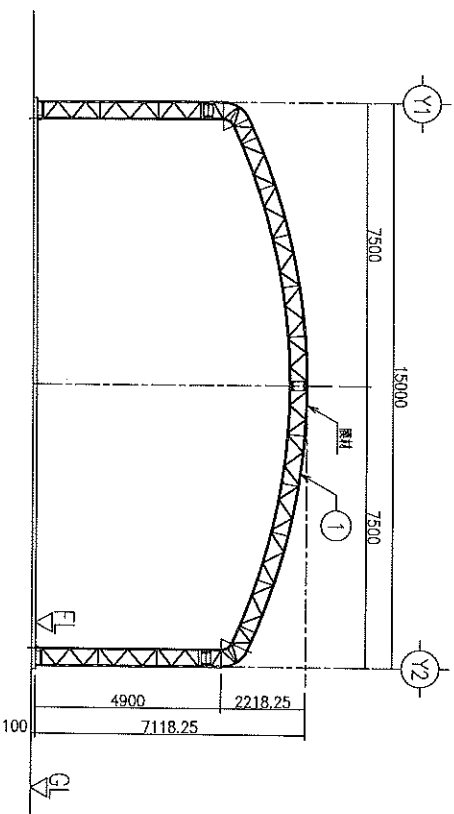
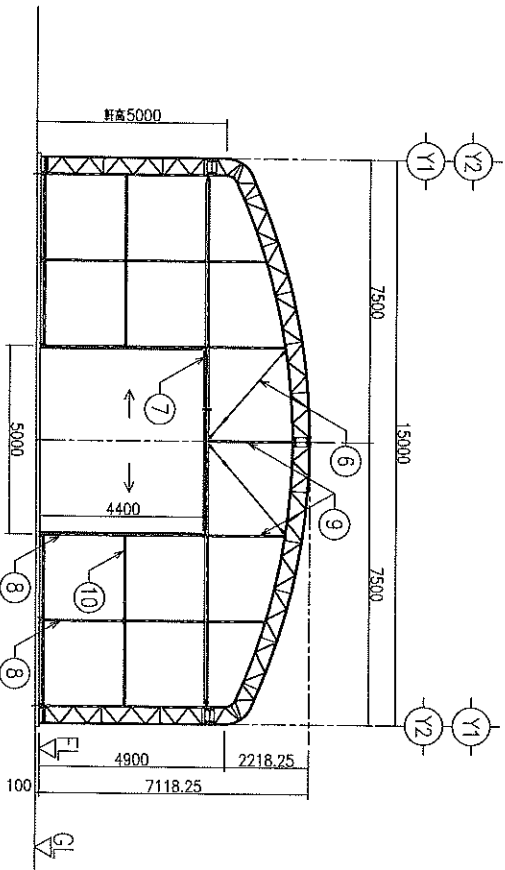


軸組図 S=1/100 (Y1,2軸切)



断面図 S=1/100 (X2~X15軸切)



軸組図 S=1/100 (X1,X16軸切)

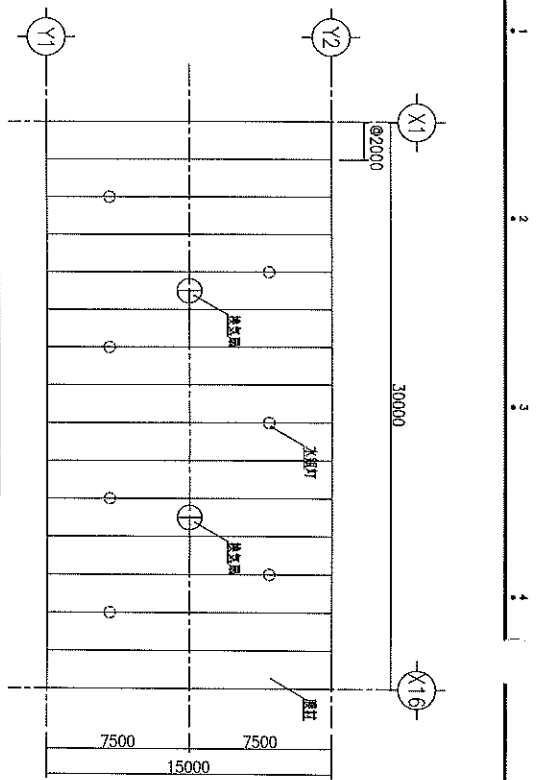
NO.	名称	部材	材質
①	主梁部材	2P s-42.7φ×2.3t, D=450 7φ×2, P=21.7φ×1.9t, θ=45°	STK400 STK400
②	横座材	L-40×40×3t	SS400
③	横座材	2P s-42.7φ×2.3t	STK400
④	横座材	P-42.7φ×2.3t	STK400
⑤	横座材	P-48.6φ×2.3t	STK400
⑥	横座材	□-50×50×2.3t	STK400
⑦	水平梁材	□-100×100×2.3t	STK400
⑧	隅柱材	内口-60×60×2.3t, D=600 7φ×2, P=21.7φ×1.9t, θ=45°	STK400 STK400
⑨	梁材	□-50×50×1.6t	STKR400
⑩	隅柱材	□-50×50×1.6t	STKR400

MEMBER LIST

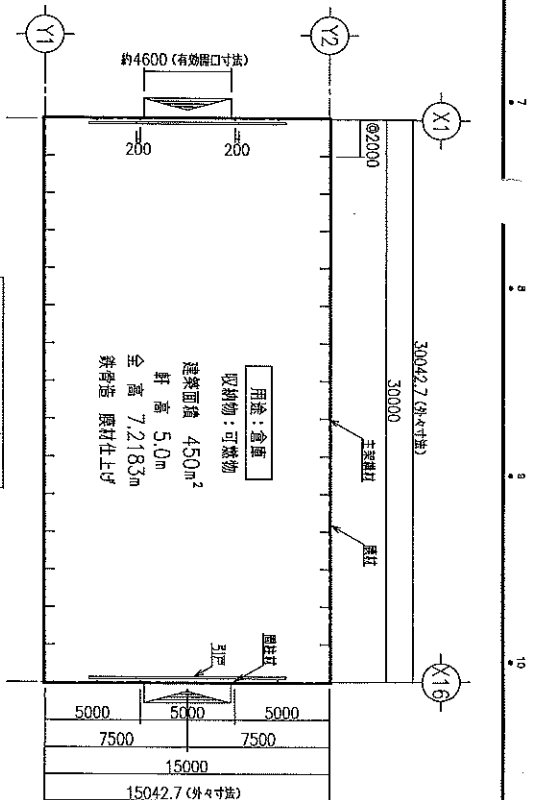
設計	構造	材料	仕様	標準	規格	単位	備考

Mark/ax
大塚工業株式会社

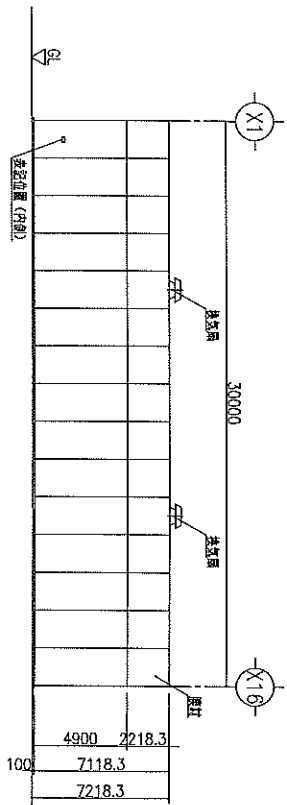
設計	構造	材料	仕様	標準	規格	単位	備考



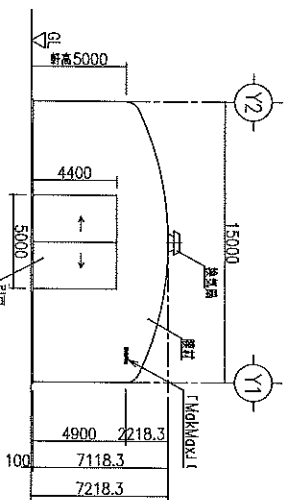
屋根伏図 S=1/200



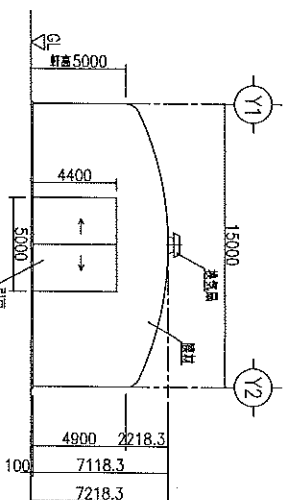
平面図 S=1/200



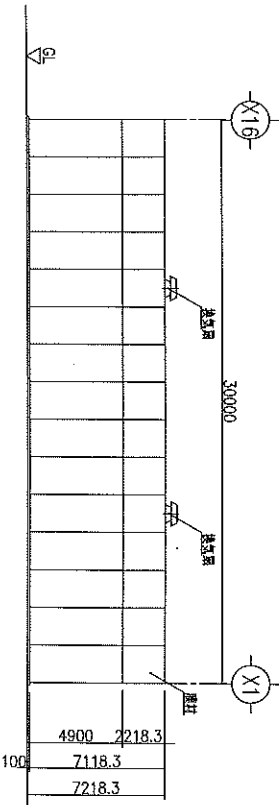
Y1立面図 S=1/200



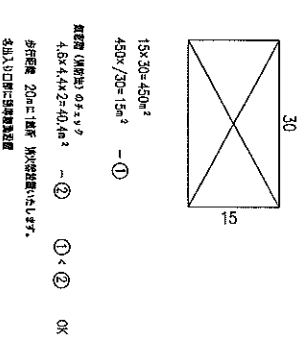
X1立面図 S=1/200



X16立面図 S=1/200



Y2立面図 S=1/200



用途	倉庫
建築面積	450 m ²
仕様	1層
基礎	基礎 (C30/F302-K)
躯体	躯体 (C30/F302-K)
屋根	屋根 (C30/F302-K)
柱	柱 (C30/F302-K)
梁	梁 (C30/F302-K)
床	床 (C30/F302-K)
壁	壁 (C30/F302-K)
窓	窓 (C30/F302-K)
扉	扉 (C30/F302-K)
その他	その他 (C30/F302-K)
電気	電気 (C30/F302-K)
水道	水道 (C30/F302-K)
暖気	暖気 (C30/F302-K)
空調	空調 (C30/F302-K)
その他	その他 (C30/F302-K)
備考	透気網は既製品を希望する場合は別途見積り

*本資料は国土交通省告示第67号により
告示第67号を80%に適合しています。
の表記を上図の位置に示すこと。

品名	固定式	規格	標準	重量	設置
型番	SR-K400	SR-K400	SR-K400	重量	設置
用途	倉庫	用途	倉庫	重量	設置
仕様	仕様	仕様	仕様	重量	設置
備考	備考	備考	備考	重量	設置



品名	固定式	規格	標準	重量	設置
型番	SR-K400	SR-K400	SR-K400	重量	設置
用途	倉庫	用途	倉庫	重量	設置
仕様	仕様	仕様	仕様	重量	設置
備考	備考	備考	備考	重量	設置