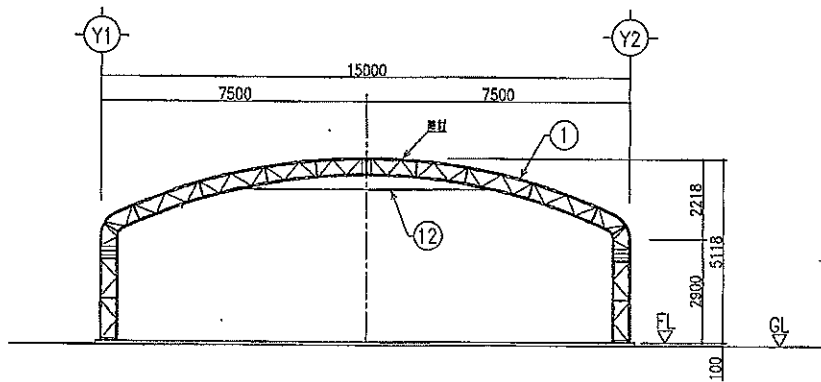


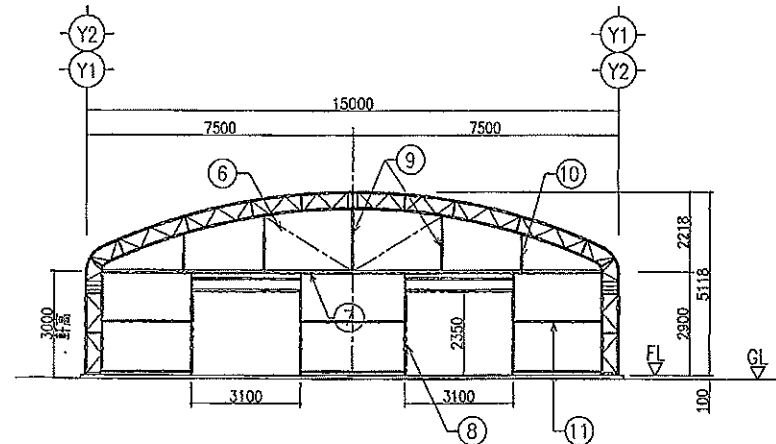
MEMBER LIST

NO.	名称	部材	材質
①	主架樑材	2Ps-42.7φ×2.3t, D=450 フチス P-21.7φ×1.9t, θ=45°	STK400 STK400
②	横樑材	L-40×40×3t	SS400
③	横樑材	上P-42.7φ×2.3t 下P-34.0φ×2.3t	STK400
④	横樑材	P-42.7φ×2.3t	STK400
⑤	横樑材	P-48.6φ×2.3t	STK400
⑥	ブレース	M12 (T.B付き)	SS400
⑦	水平梁	外ロ-100×100×2.3t 内ロ-60×60×2.3t, D=600 フチスP-27.2φ×1.9t, θ=45°	STKR400 STKR400
⑧	間柱材	ロ-100×50×2.3t	STKR400
⑨	束材	ロ-60×60×1.6t	STKR400
⑩	束材	ロ-50×50×1.6t	STKR400
⑪	間柱材	ロ-50×50×2.3t	STKR400
⑫	タイロッド	M12 (T.B付き)	SS400

軸組図 S=1/100 (Y1・Y2通り)



断面図 S=1/100 (X2~X12通り)



軸組図 S=1/100 (X1・X13通り)

FIX-G-15

品名	仕様	数量	単位	備注
主架樑材	2Ps-42.7φ×2.3t, D=450			
横樑材	L-40×40×3t			
ブレース	M12 (T.B付き)			
水平梁	外ロ-100×100×2.3t			
間柱材	ロ-100×50×2.3t			
束材	ロ-60×60×1.6t			
間柱材	ロ-50×50×2.3t			
タイロッド	M12 (T.B付き)			

Makmax
 太陽工業株式会社
 一級建築士事務所・日本建築学会正会員

設計者	設計者	設計者	設計者	設計者	設計者
38	60	S=1/100	2001.02.15.		

図名	図号	図尺	図日	図人
軸組図・メンバーリスト				
3	FH01T-010-01C			