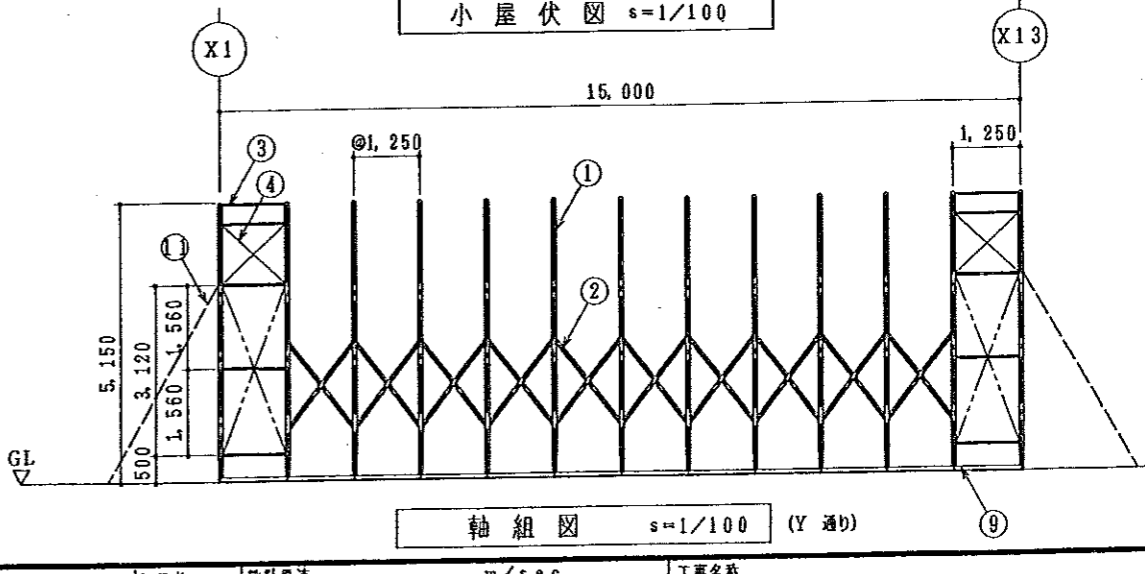
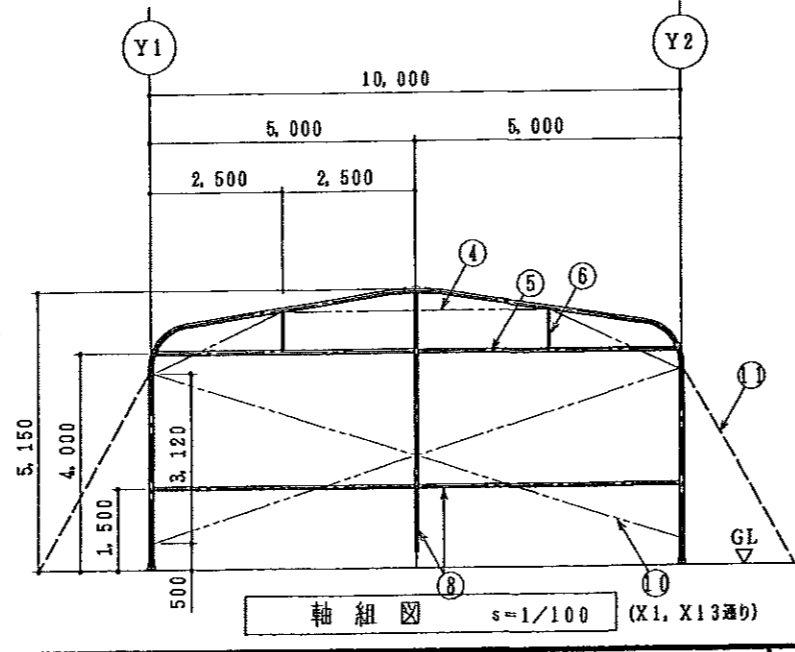
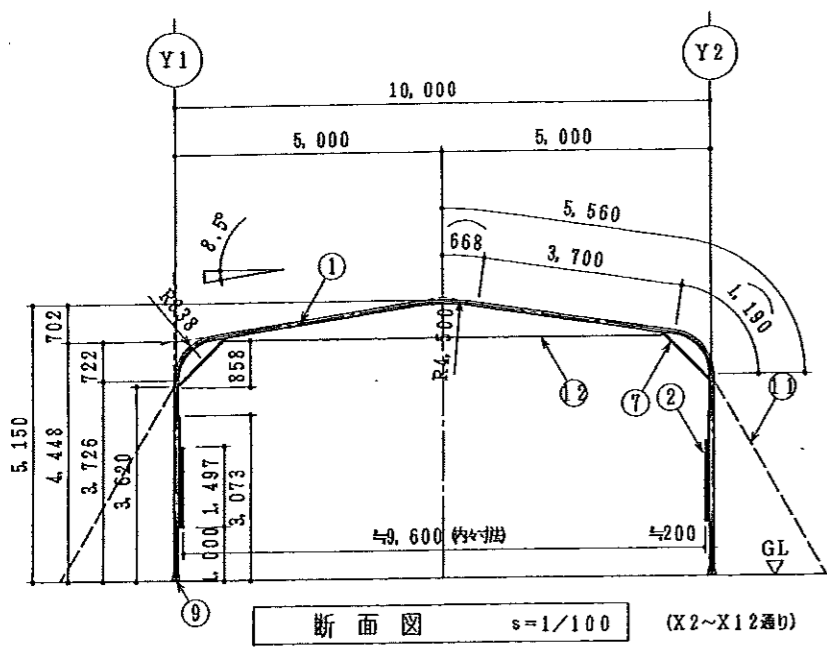
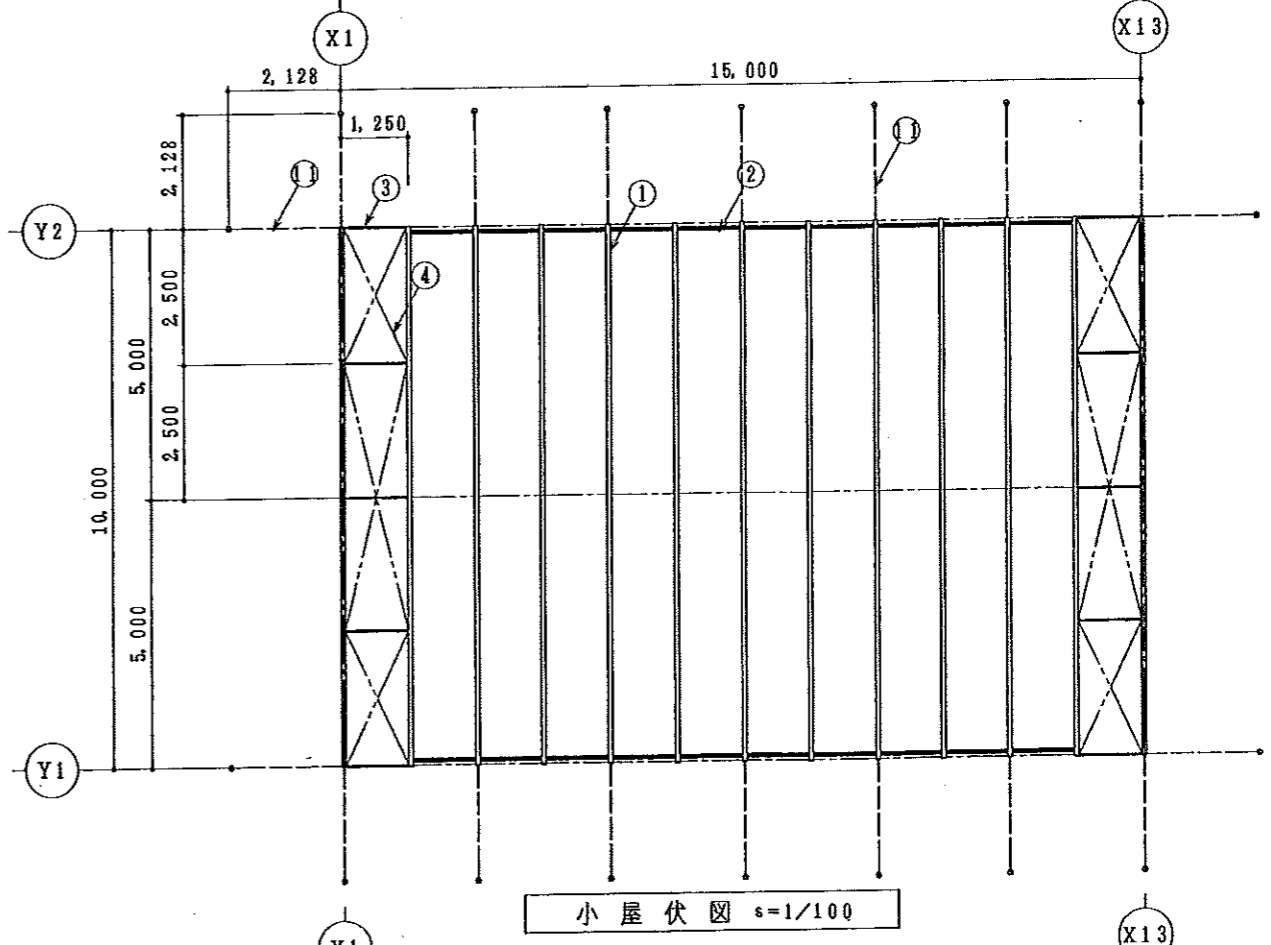
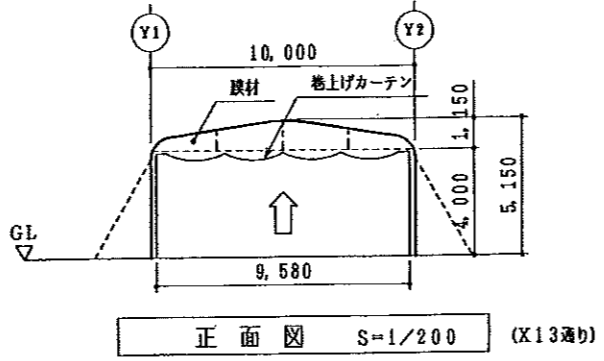
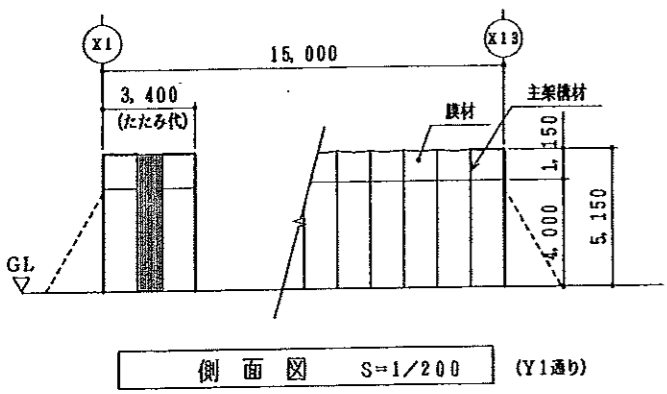
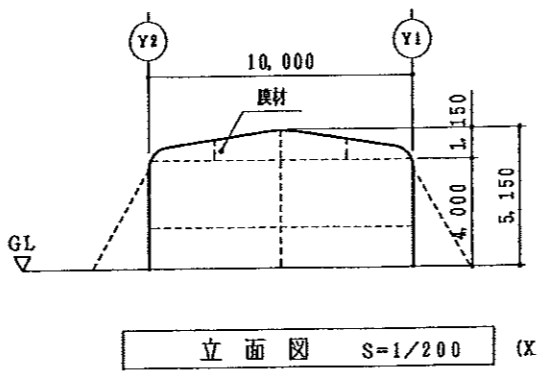
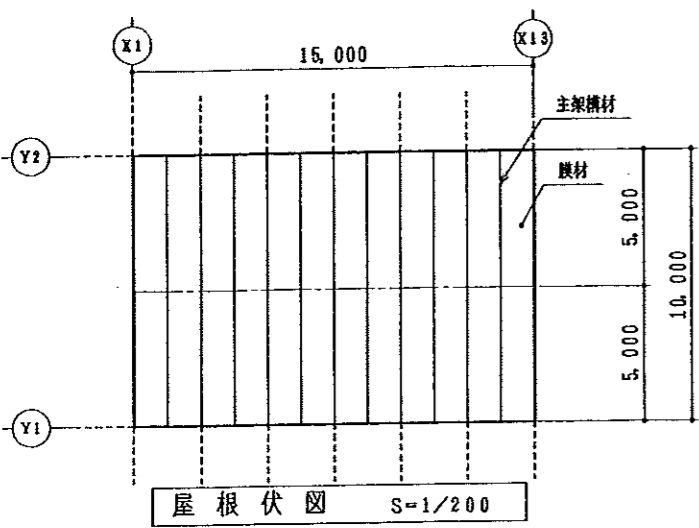


仕様	D-15 タイプ
建築面積	150M ²
膜材	屋根・壁→ポリエステル (防水・防炎)
膜色	屋根・壁→ライトグリーン
片妻地上カーテン	
内部M ²	633M ² (9.6×15×4.4M)

メンバーリスト		
No	名称	材質
①	主架鋼材	P-76.3φ×2.8t STK400
②	ジャバラ材	□-60×30×2.3t STKR400
③	横柱材 (裏面部)	P-34.0φ×2.3t STK400
④	ブレース	M12 SS400
⑤	陸梁	□-75×75×2.3t STKR400
⑥	膜材	P-34.0φ×2.3t STK400
⑦	補強材	P-27.2φ×1.9t STK400
⑧	間柱材・胴縁材	□-60×60×2.3t STKR400
⑨	レール	AS-15kg JIS B1103
⑩	ブレース	ワイヤーロープ6φ
⑪	ガイロープ	ビロンロープ
⑫	タイバー	M12 SS400



日付	記号	訂正者	承諾者

株式会社 デポレント

MakMax
太陽工業株式会社
一級建築士事務所・日本膜構造協会正会員

施工期	年 月 日	設計風速	m/sec	工事名称	レンタル用ジャバラハウス
設計者	遠藤	設計図書有重	kg/m ² (長期・短期)	図面内容	D-15タイプ 全体図
製図者		製図者		設計番号	JH98T007-01B