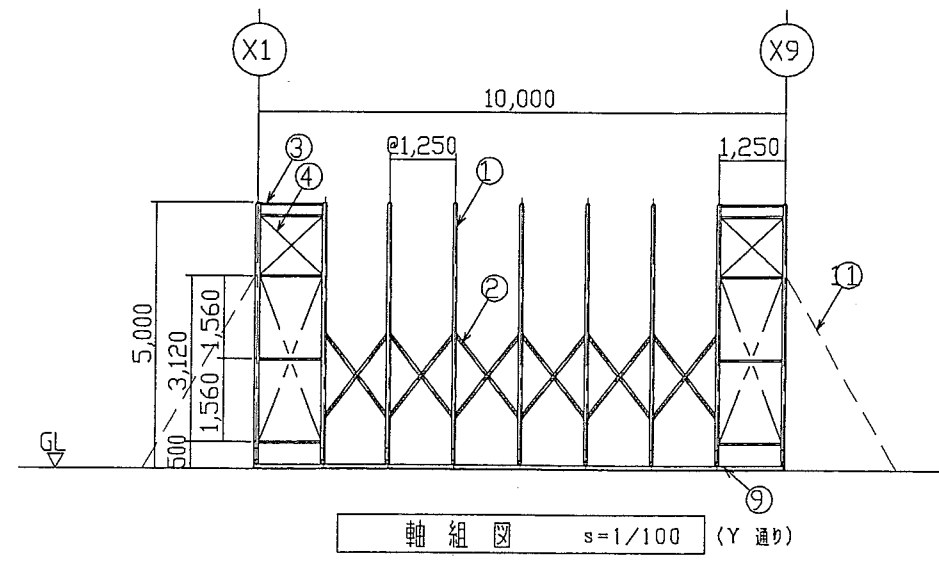
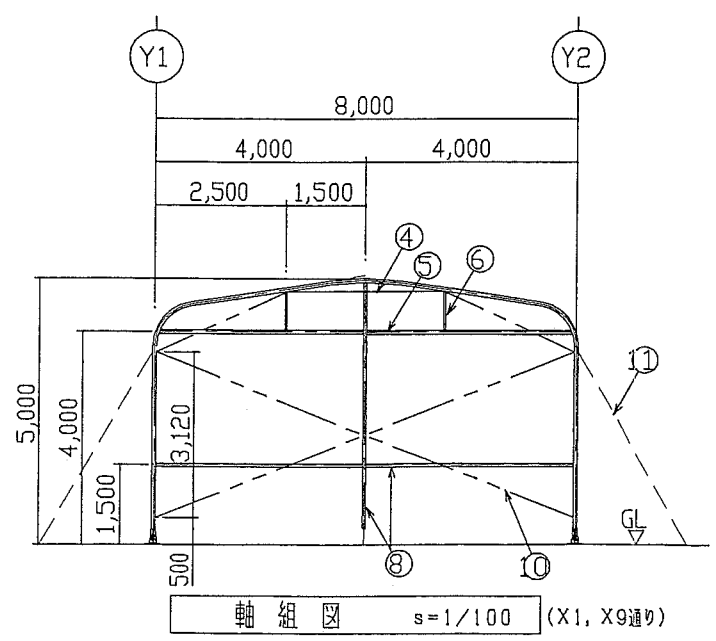
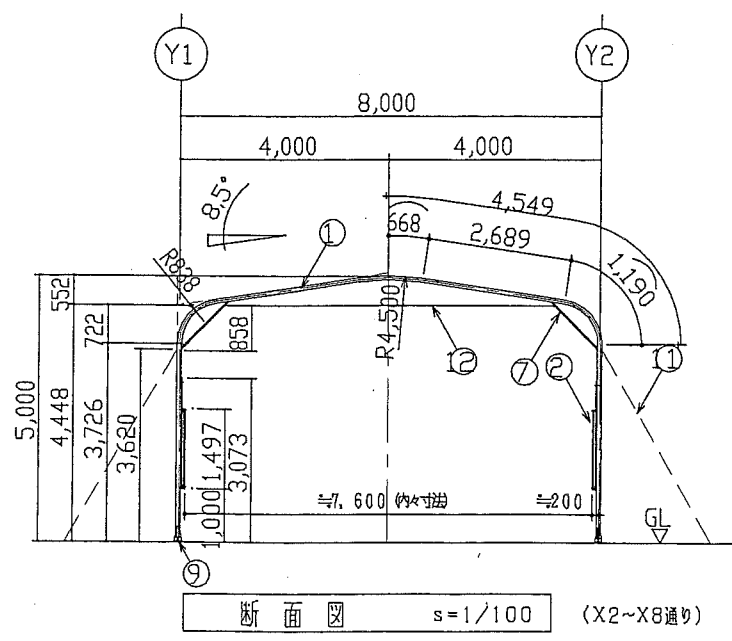
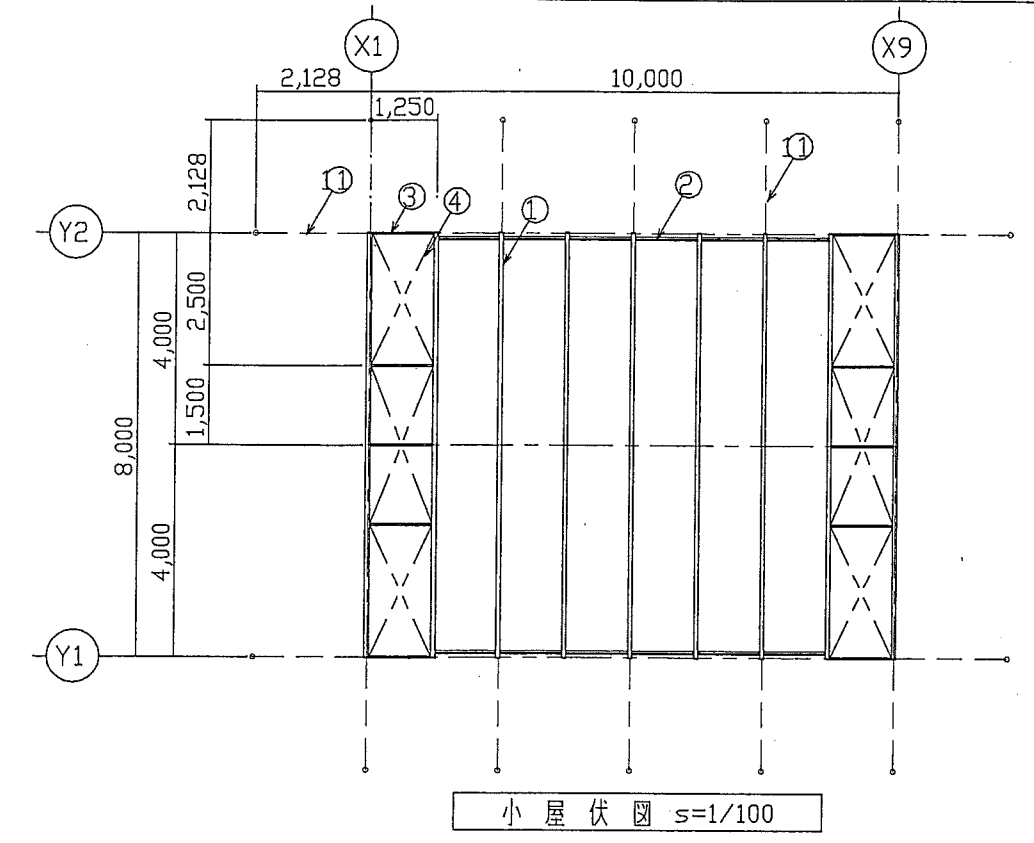
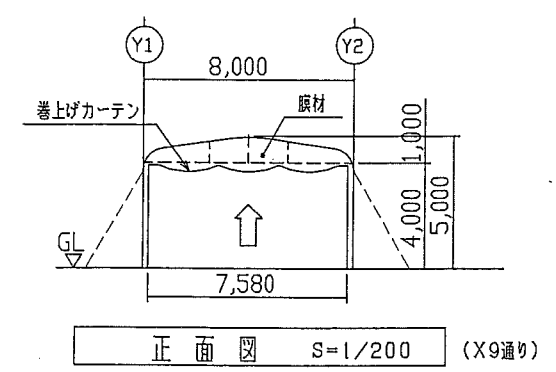
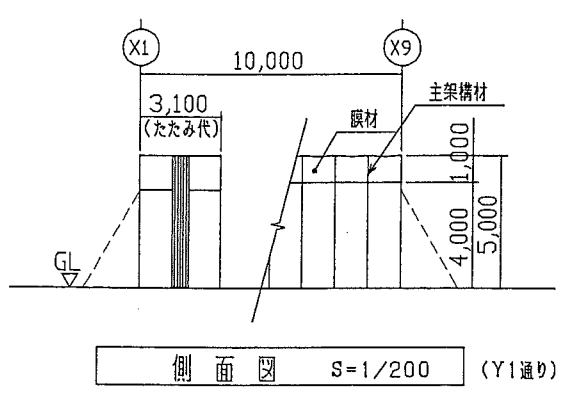
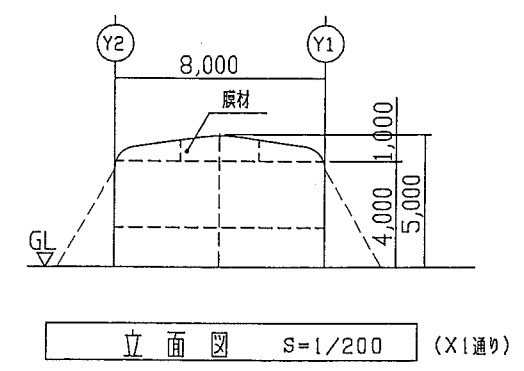
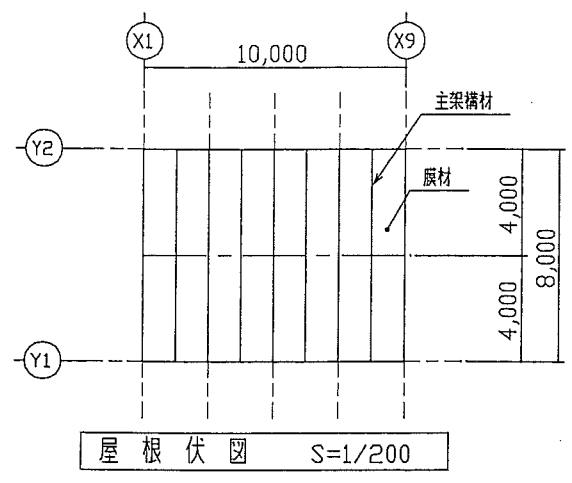


仕様	L-10 タイプ
建築面積	80M ²
膜材	屋根・壁→ポリエステル(防水・防炎)
膜色	屋根・壁→ライトグリーン
片妻巻上カーテン	
内部M ²	33.4M ² (7.6×10×4.4M)

メンバーリスト			
No	名称	部材	材質
①	主架構材	P-76.3φ×2.8t	STK400
②	ジャバラ材	□-60×30×2.3t	STKR400
③	横継材(妻面部)	P-34.0φ×2.3t	STK400
④	ブレース	M12	SS400
⑤	陸梁	□-75×75×2.3t	STKR400
⑥	腹材	P-34.0φ×2.3t	STK400
⑦	補強材	P-27.2φ×1.9t	STK400
⑧	圓柱材・圓錐材	□-60×60×2.3t	STKR400
⑨	レール	AS-15kg	JIS E1103
⑩	ブレース	ワイヤロープφ	
⑪	ガイロープ	ビロンロープ	
⑫	タイバー	M12	SS400



日付	記号	訂正者	承認者

株式会社 デポレント

Mak/Max
太陽工業株式会社
一級建築士事務所・日本膜構造協会正会員

施工図	発行者	設計風速	m/sec	工事名称
年 月 日		設計積雪荷重	kg/m ² (長期・短期)	レンタル用ジャバラハウス
		縮 尺	S=1/100, 1/200	図面内容
				L-10タイプ 全体図
校閲者	設計者	製図者	作成年月日	施工No.
		最上	'98年 6月 1日	
				設計番号
				JH98T007-01B

				1/1
--	--	--	--	-----