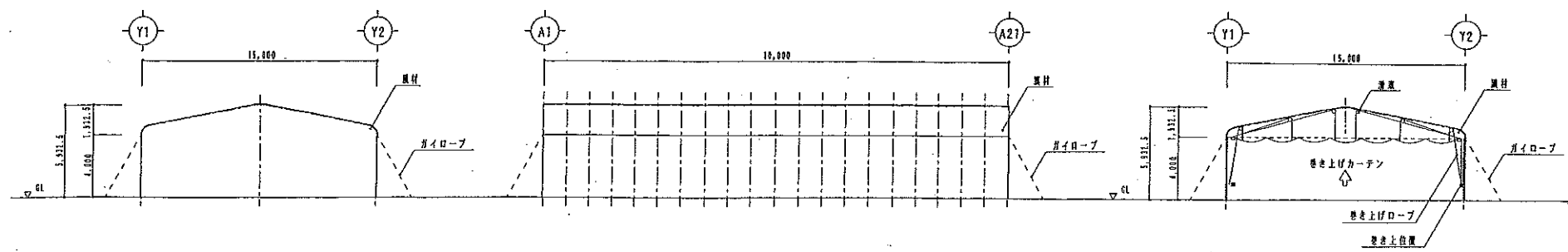


平面図 S=1:200

※ ▽ はダブルスライダー仕様とする



立面図 S=1:200

材料	仕様	打設量	取付量

鉄骨: S16400 378x600 S16400	高圧: f <sub>c</sub> =160N/cm <sup>2</sup> 以上
鉄材色: 黒	防火: 無
塗装色: ( )	
中塗り: 白	
上塗り: 白	

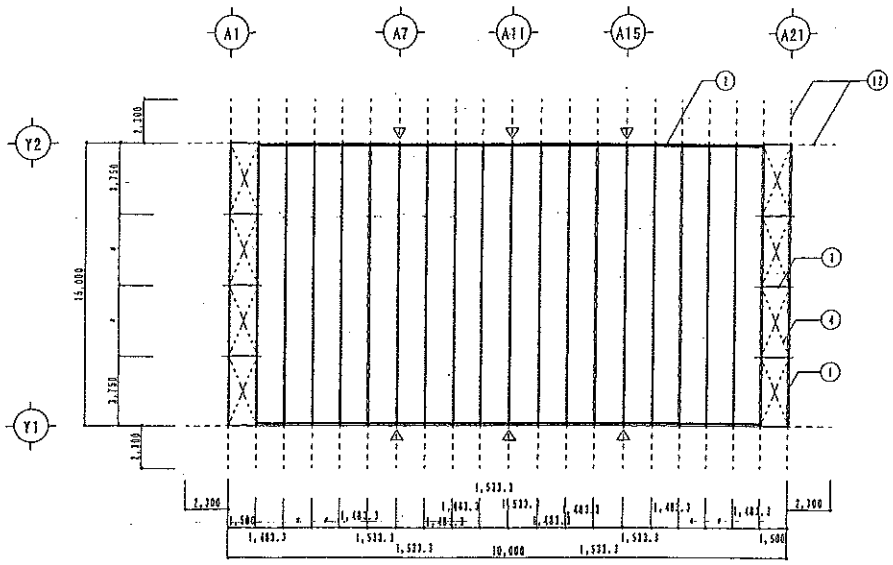
**MakMax**

太陽工業株式会社

一般風圧士事務所・日本建築学会正会員

施工種別	設計者	設計規模	35 a/acc
		設計標準	22 k m/s (風速・短期)

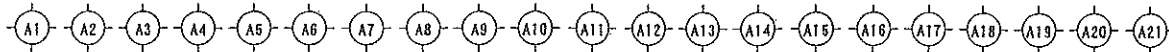
工事名称	(株) デボレント レンタルジャバラハウス W15
計画内容	平面図、立面図
図面番号	X-30
設計者	JH00T-002-01B
	2 / 10



小屋伏図 S=1:200

※ ▽ はダブルスライダースタンドとする

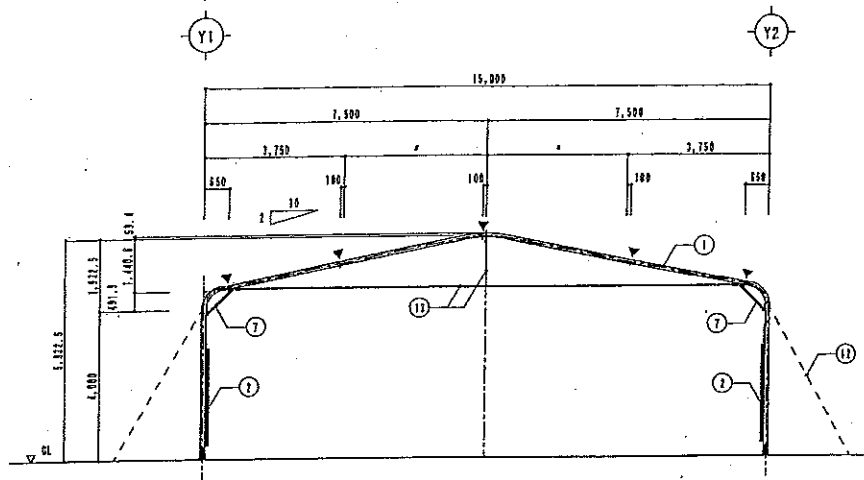
No.	名称	仕様	計算
①	主架梁材	P-101.5φ X 3.2t	5TK 400
②	ジャバラ材	□P-50 X 20 X 2.2t	5TK 400
③	横柱材	P-24.0φ X 2.3t	5TK 400
④	ブレース	I-812	SS-400
⑤	陸梁	□P-75 X 45 X 2.3t	5TK 400
⑥	覆材	P-24.0φ X 2.3t	5TK 400
⑦	横梁材	L-40 X 10 X 1	SS-400
⑧	間柱材	□P-75 X 75 X 2.2t	5TK 400
⑨	間梁材	□P-60 X 60 X 2.3t	5TK 400
⑩	レール	35kg/m	JIS E 1102
⑪	裏面型ブレース	ワイヤーロープ 6φ (6×24) PVCコート (白)	JIS 4種
⑫	ガイロープ	クレモナロープ 12φ	
⑬	タイバー	I-812	SS-400
	塗装色	溶融亜鉛メッキ H02-25	



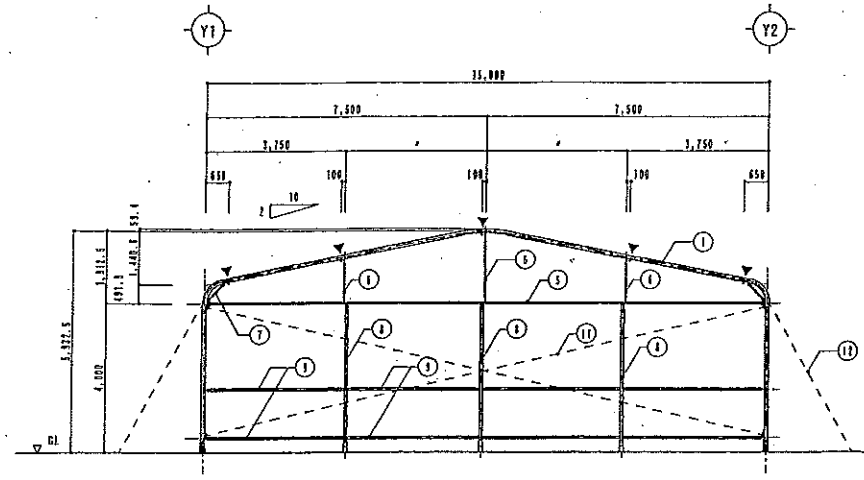
Y通り軸組図 S=1:100

※ ▽ はダブルスライダースタンドとする

<table border="1"> <tr><td>仕様</td><td>記号</td><td>計算書</td><td>取組書</td></tr> <tr><td> </td><td> </td><td> </td><td> </td></tr> <tr><td> </td><td> </td><td> </td><td> </td></tr> <tr><td> </td><td> </td><td> </td><td> </td></tr> <tr><td> </td><td> </td><td> </td><td> </td></tr> <tr><td> </td><td> </td><td> </td><td> </td></tr> <tr><td> </td><td> </td><td> </td><td> </td></tr> <tr><td> </td><td> </td><td> </td><td> </td></tr> </table>	仕様	記号	計算書	取組書																													規格: S10400 S10400 S10400 鋼材名: 鋼材名: 鋼材: 鋼材: 鋼材色: ( ) 中継り: 鋼 土留り: 鋼	高さ: PC=150kg/cm <sup>2</sup> 以上 鋼材色: 鋼材色: ( )	<b>Mak/Max</b> 太陽工業株式会社 <small>一般建設士事務所・日本鋼製協会正会員</small>	竣工日: 年 月 日 実尺: 1/200 設計者: 住吉	発行日: 年 月 日 設計者: 住吉 設計年度: H.14年 5月 11日	設計数量: 35 m/巻 設計数量: 21 m/巻 (表裏) (両面) 実尺: S=1/200 S=1/100 設計年度: H.14年 5月 11日	工事名称: (株) デボレント レンタルジャバラハウス W15 図面内容: 小屋伏図, Y軸組図, 部材リスト X-30 設計番号: JH00T-002-01B	3 / 10 <small>TAIYO KOGYO CORPORATION</small>
	仕様	記号	計算書	取組書																																				

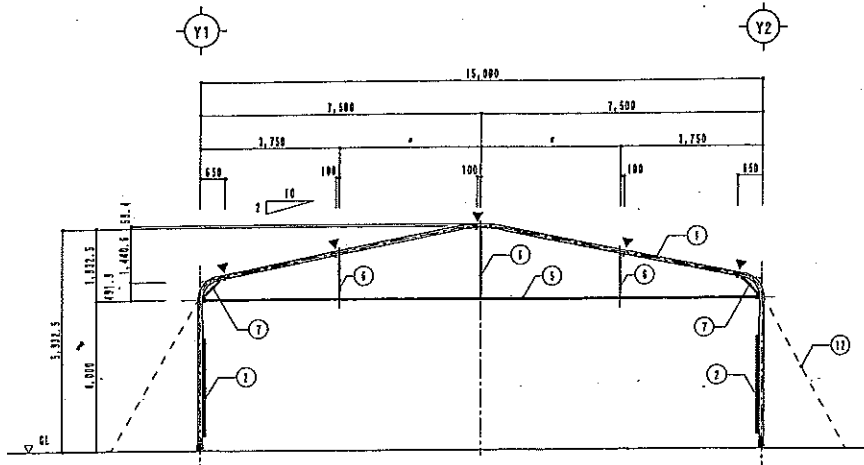


A3~A19, B3~B13 軸組図 S=1:100



A1, B1 軸組図 S=1:100

\* Yは換気用ワイヤロープの設置を表す



A2, A2B, A21, B2, B14, B15 軸組図 S=1:100

目付	記号	訂正者	承認者
△			
△			
△			
△			
△			
△			
△			

鋼種:	鋼材名:	鋼材色:	鋼材色:
鋼種:	鋼材名:	鋼材色:	鋼材色:
鋼種:	鋼材名:	鋼材色:	鋼材色:
鋼種:	鋼材名:	鋼材色:	鋼材色:
鋼種:	鋼材名:	鋼材色:	鋼材色:
鋼種:	鋼材名:	鋼材色:	鋼材色:

**MakMax**  
 太陽工業株式会社  
 一般社団法人 日本鋼業協会 正会員

施工日	年月日	設計者	設計尺数	35 m/尺
天板		設計尺数	24 m/尺 (表裏)	
天板		設計尺数	S=1/100	
天板		設計尺数	住吉	

工事名称	(株) デポレント レンタルジャバラハウス W15
図面内容	軸組図 X-30
設計番号	JH00T-002-01B
4	10