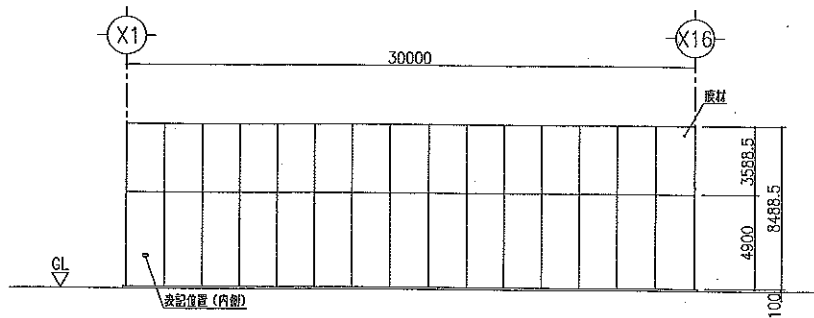
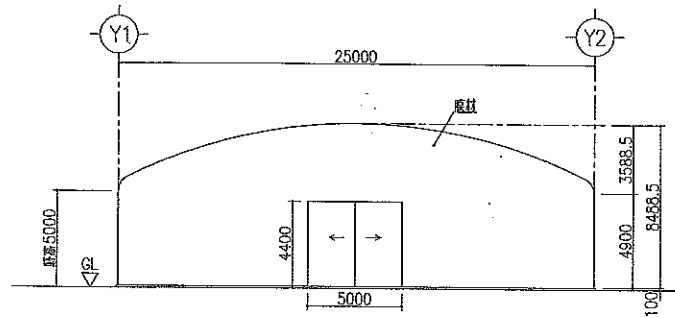


屋根伏図 S=1/200



立面図 S=1/200

\*本テント倉庫は国土交通省告示667号により設計基準風速を80%に低減しています。の表記を上掲指示位置に表示すること。



立面図 S=1/200

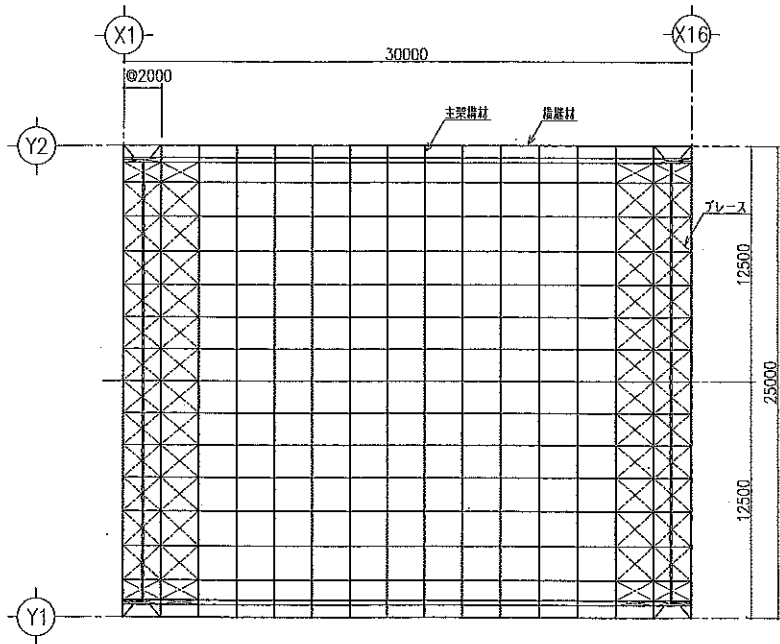
概要	用途	倉庫	
総面積	750 M <sup>2</sup>	版数	1 棟
仕様	屋根部	屋根材 (クワフテホE-5)	色 (クリームアイボリー)
	壁面	屋根材 (クワフテホE-5)	色 (クリームアイボリー)
	特殊形状部	無	有
	内装	有	無
扉 (箇所)	無	有	
接気扇	②	有	( 換気、 扇、 V、 φ、 台 )
照明			
特記 (注記)	表面積等引戸 (巾6m×高4.4m) 2ヶ所		

品名	規格	訂定者	規格書	規格 : STK400 STGR400 SS400	総重 : Fc=18 N/mm <sup>2</sup> 以上
品名	規格	訂定者	規格書	規格 : -	規格色 : ( )
品名	規格	訂定者	規格書	規格 : -	規格色 : ( )
品名	規格	訂定者	規格書	規格 : -	規格色 : ( )
品名	規格	訂定者	規格書	規格 : -	規格色 : ( )
品名	規格	訂定者	規格書	規格 : -	規格色 : ( )

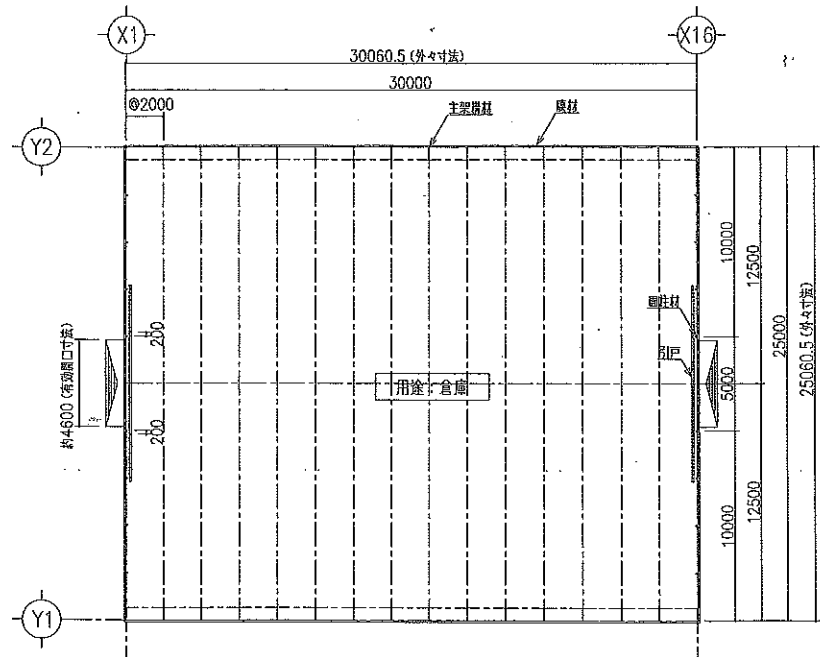
**MakMax**  
太陽工業株式会社  
一般建築士事務所・日本鋼構協会の会員

設計者	設計規模	34(28) m/sec
設計内容	設計風速	600 N/m <sup>2</sup> (風速・規格)
設計内容	設計内容	S=1/200
設計内容	設計内容	2006/8/7

工事名	レンタル用FIX製作
設計内容	屋根伏図・立面図
設計内容	FIX-25
設計内容	FH06T079-01C



小屋伏図 S=1/200



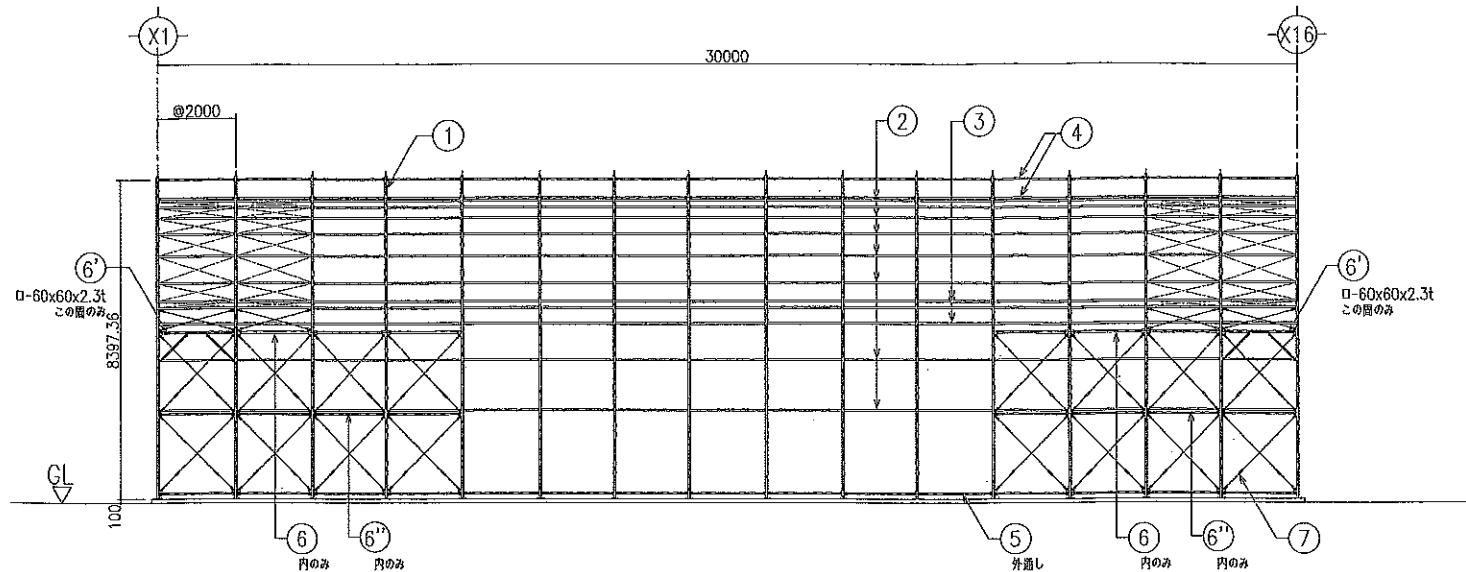
平面図 S=1/200

品名	仕様	数量	単位	備考
鉄骨	SHK400 SHK400 SS400			仕様 : Fc=18 N/mm <sup>2</sup> 以上
鋼材				鋼材色 : 黒
塗料				塗料色 : ( )
中塗り				中塗り : 〇
上塗り				上塗り : 〇

**MakMax**

太陽工業株式会社  
一級建築士事務所、日本建築協会の正会員

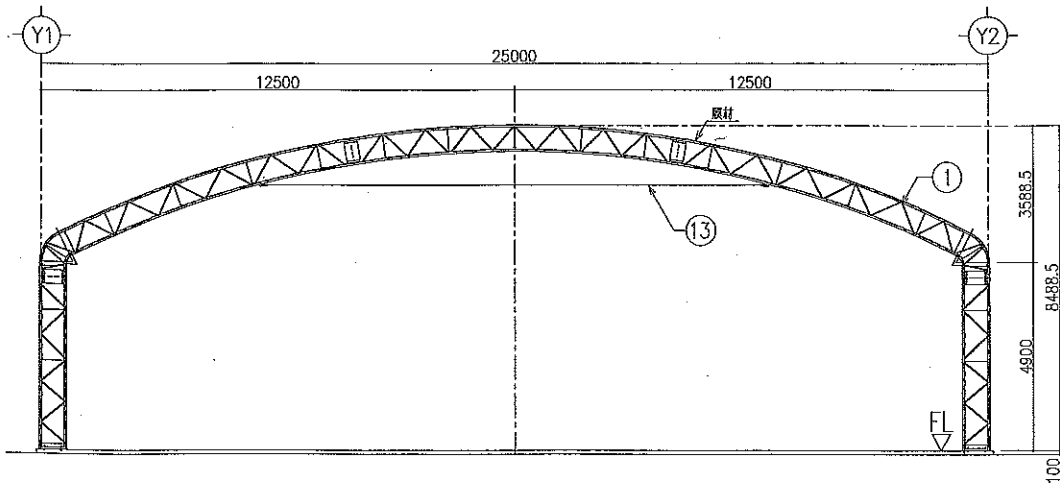
設計者	設計規模	34(28) m <sup>2</sup> 以下	工事名称	レンタル用FIX製作
実務者	設計規模調査	600 m <sup>2</sup> (5期・短期)	の図内容	小屋伏図・平面図
図尺		S=1/200	設計番号	FIX-25
図寸				
設計年月日	2008/8/7			
設計者	藤田 森田			
図工No.				



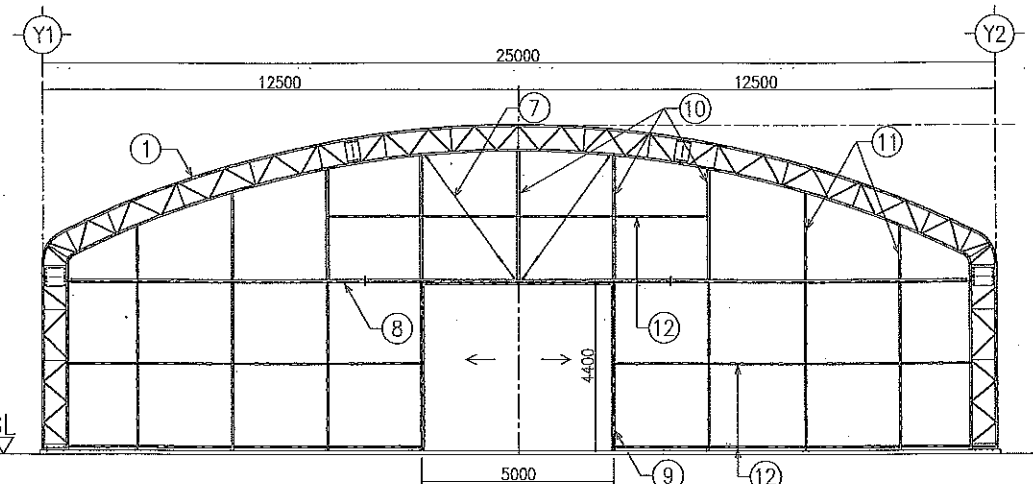
軸組図 S=1/100 (Y1通り)

MEMBER LIST

NO.	名称	部材	材質
①	主架構材	2Ps-60.5φ×2.3t, D=650 ワチス RB-22φ, θ=45°	STK400 STK400
②	横継材	L-40×40×3t	SS400
③	横継材	L-50×50×4t	SS400
④	横継材	2Ps-42.7φ×2.3t	STK400
⑤	横継材	P-42.7φ×2.3t	STK400
⑥	横継材	P-60.5φ×2.3t	STK400
⑥'	横継材	□-60×60×2.3t	STKR400
⑥''	横継材	P-42.7φ×2.3t	STK400
⑦	ブレース	M12 (T.B付き)	SS400
⑧	水平梁材	2□s-100×100×3.2t, D=1000 ワチスL-65×65×6t, θ=45°	STKR400 STK400
⑨	圓柱材	□-100×50×3.2t	STKR400
⑩	束材	□-75×75×2.3t	STKR400
⑪	束材	□-50×50×2.3t	STKR400
⑫	圓縁材	□-50×50×1.6t	STKR400
⑬	タイロッド	M16 (T.B付き)	SS400



断面図 S=1/100 (X2~X15通り)



軸組図 S=1/100 (X1,X16通り)

品名	数量	仕様書	標準書	検査	材料名	規格	単位	数量	検査	材料名	規格	単位	数量
主架構材				検査	2Ps-60.5φ×2.3t	F <sub>0</sub> =16 N/mm <sup>2</sup> 以上	本		検査	ワチス RB-22φ	θ=45°	本	
横継材				検査	L-40×40×3t		本		検査	L-50×50×4t		本	
横継材				検査	2Ps-42.7φ×2.3t		本		検査	P-42.7φ×2.3t		本	
横継材				検査	P-60.5φ×2.3t		本		検査	□-60×60×2.3t		本	
横継材				検査	P-42.7φ×2.3t		本		検査	M12 (T.B付き)		本	
ブレース				検査	M12 (T.B付き)		本		検査	2□s-100×100×3.2t	D=1000	本	
水平梁材				検査	ワチスL-65×65×6t	θ=45°	本		検査	□-100×50×3.2t		本	
圓柱材				検査	□-100×50×3.2t		本		検査	□-75×75×2.3t		本	
束材				検査	□-75×75×2.3t		本		検査	□-50×50×2.3t		本	
束材				検査	□-50×50×2.3t		本		検査	□-50×50×1.6t		本	
圓縁材				検査	□-50×50×1.6t		本		検査	M16 (T.B付き)		本	
タイロッド				検査	M16 (T.B付き)		本						

**MakMax**  
太陽工業株式会社  
一般建築士事務所・日本鋼構造協会正会員

設計者	設計者	設計者	設計者	設計者	設計者	設計者	設計者	設計者	設計者
34(28) m/sec	600 N/m <sup>2</sup> (風速・風向)	S=1/100	2006/8/7						

工事名称	レンタル用FIX製作	図面内容	軸組図・メンバーリスト	FIX-25
図面番号	4	図面番号	8	
図面番号	4	図面番号	8	

FH06T079-01C