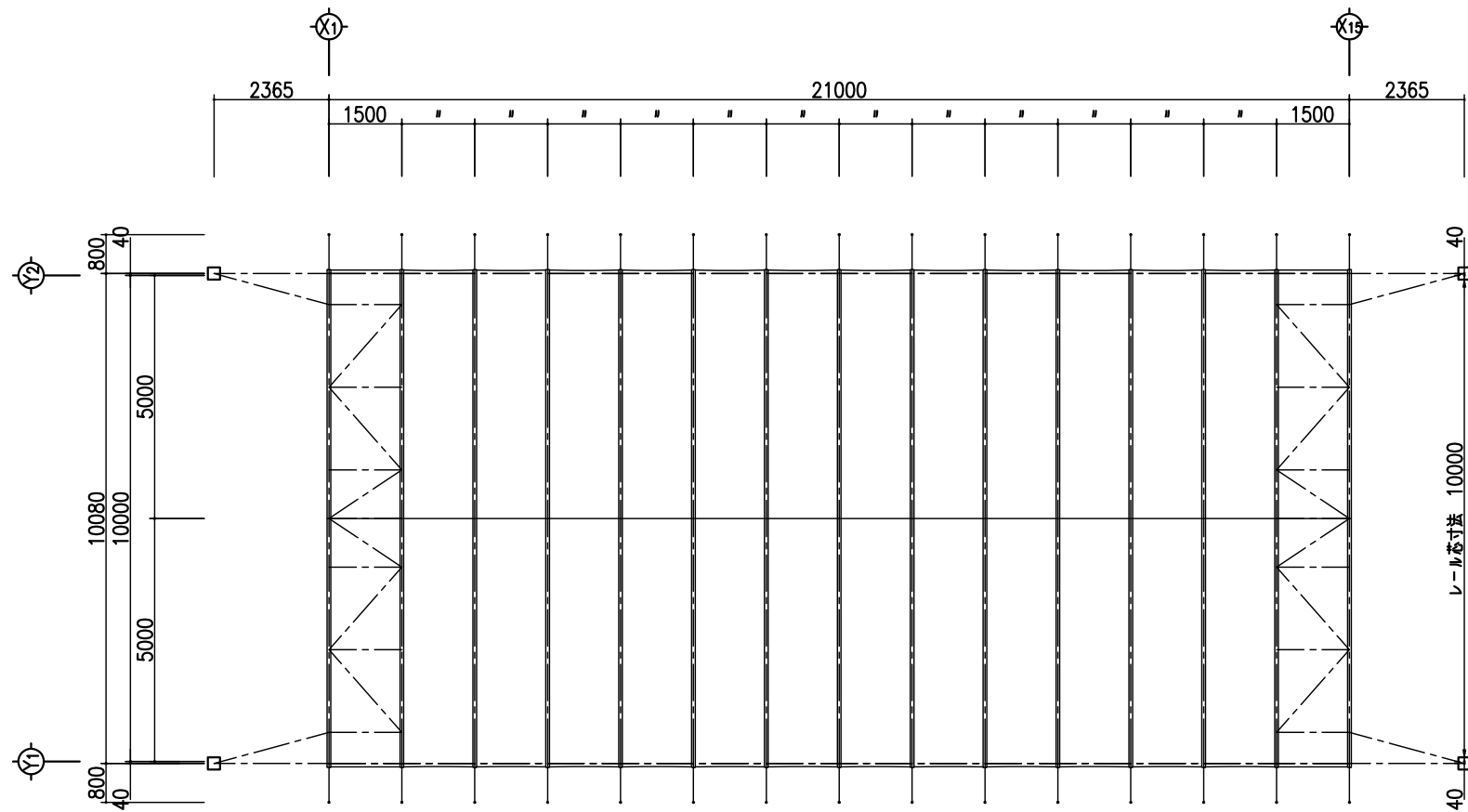
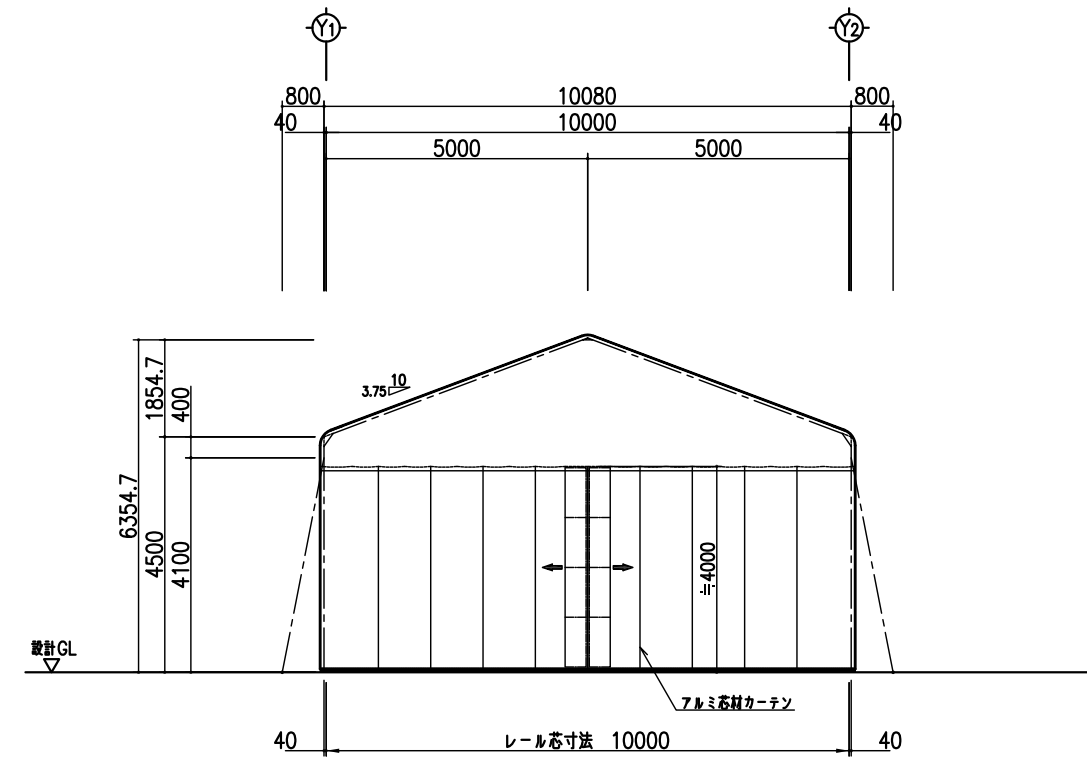


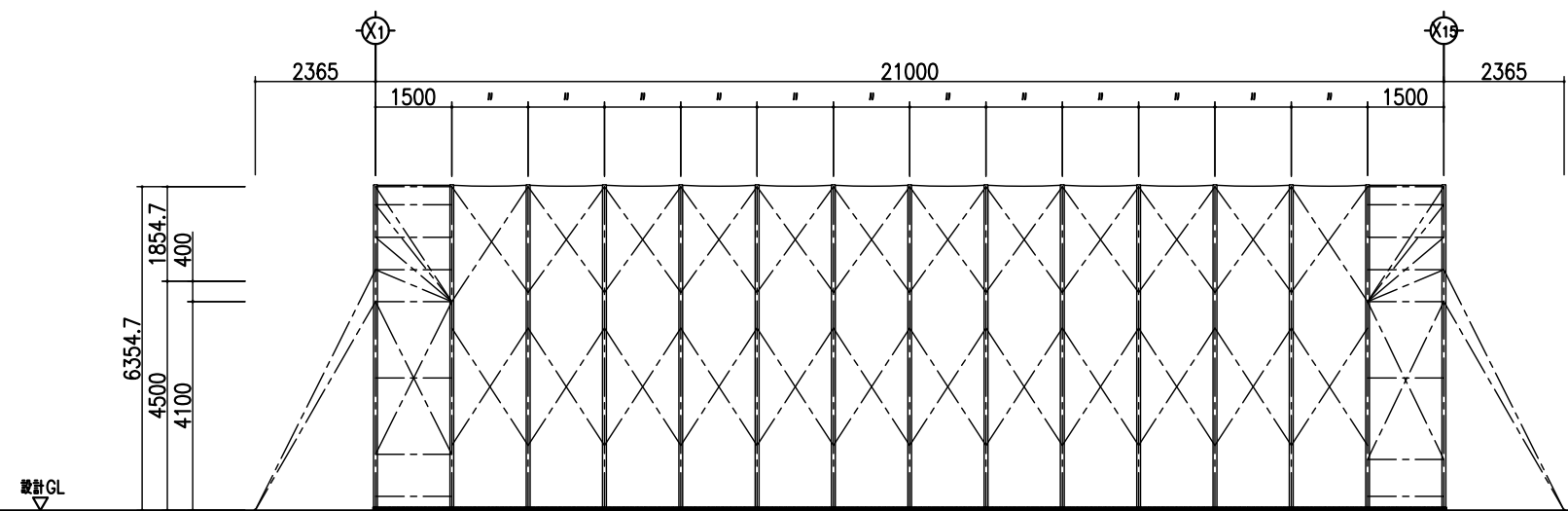
仕様	ALJYABARA DS-21
建築面積	211.68 m ²
膜材:屋根・壁	ポリエステル
膜色:屋根・壁	ホワイト
妻面	アルミ芯材カーテン



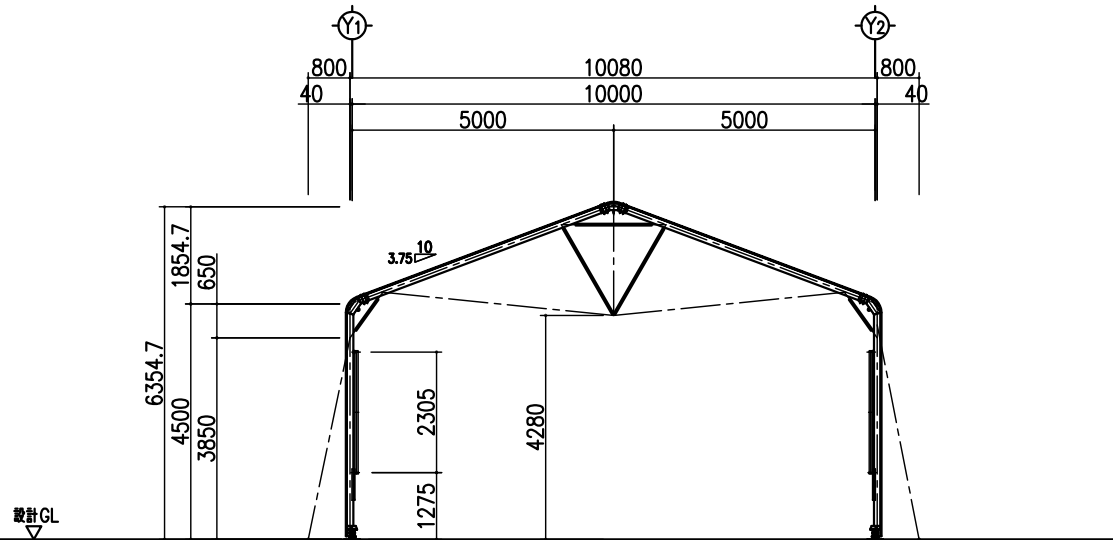
平面図 1:100



立面図 1:100



軸組図 1:100



断面図 1:100

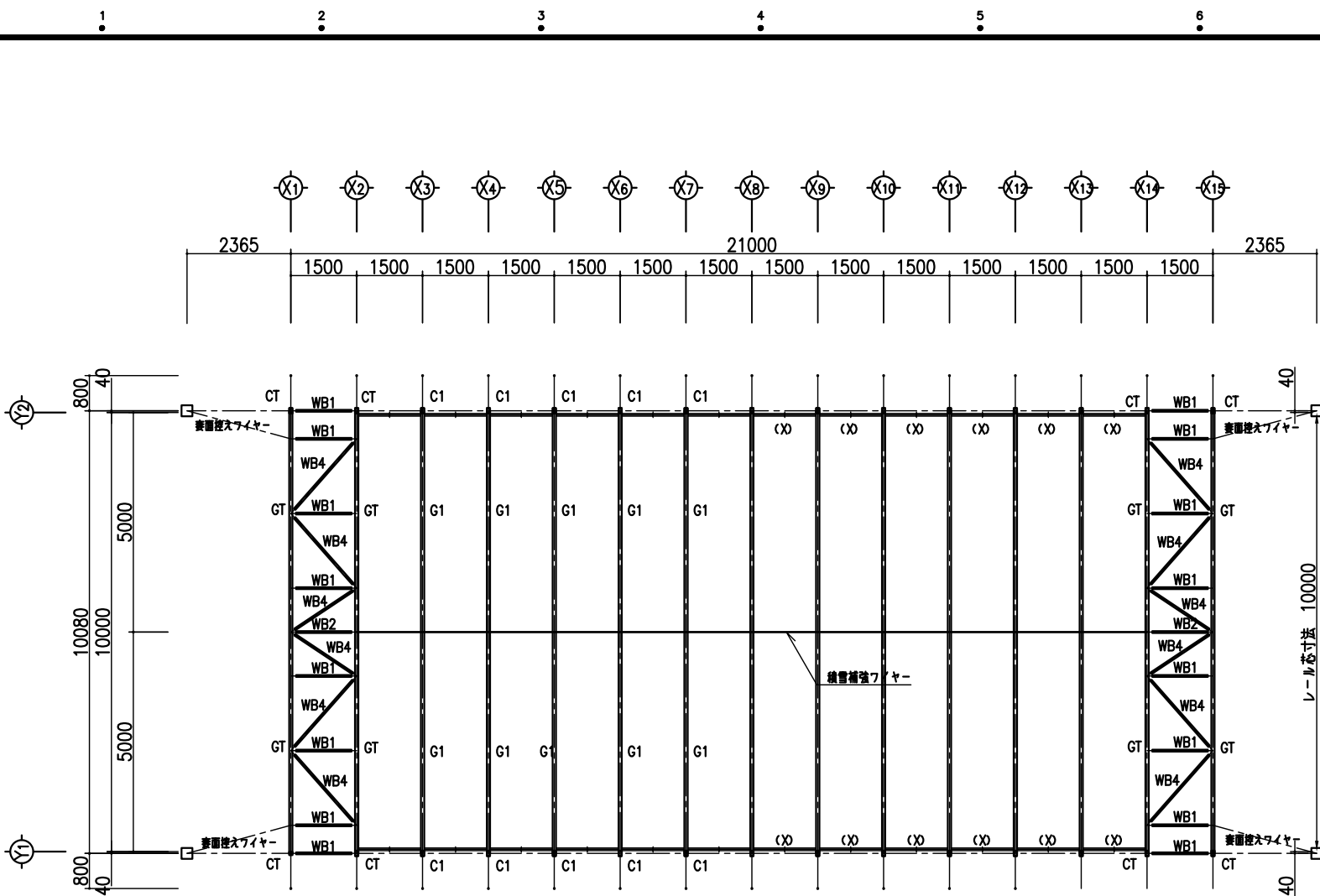
日付	記号	訂正者	検閲者

株式会社 デポレント

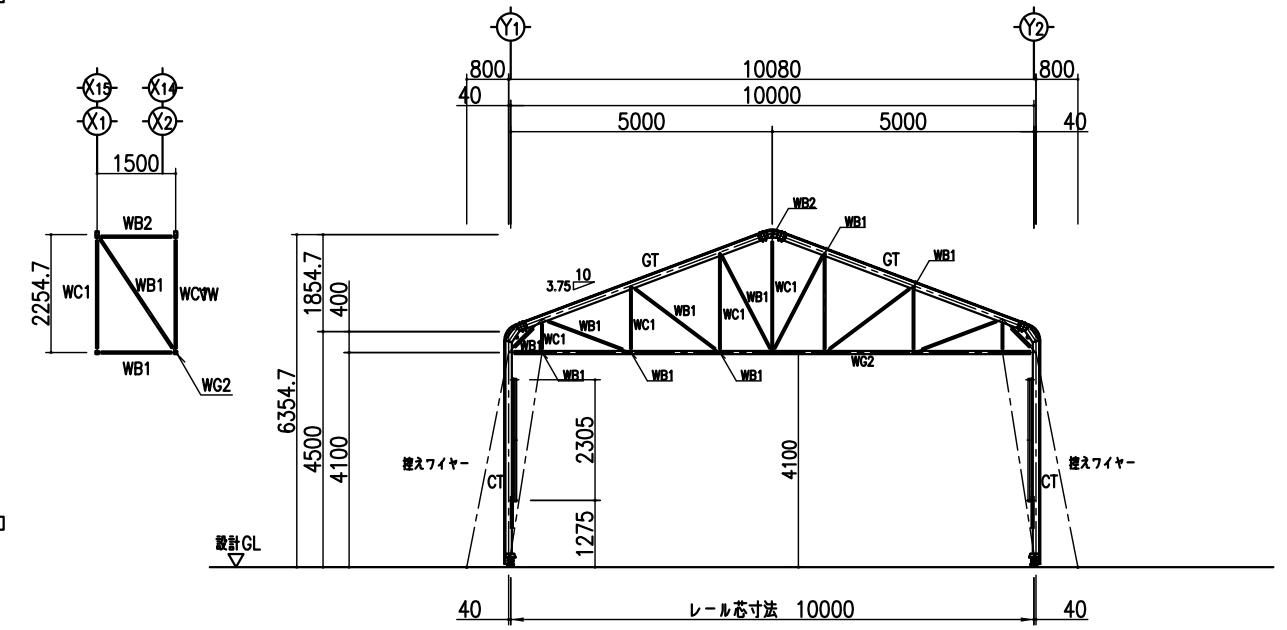
Mak/Max

太陽工業株式会社
一級建築士事務所・日本建築協会の正会員

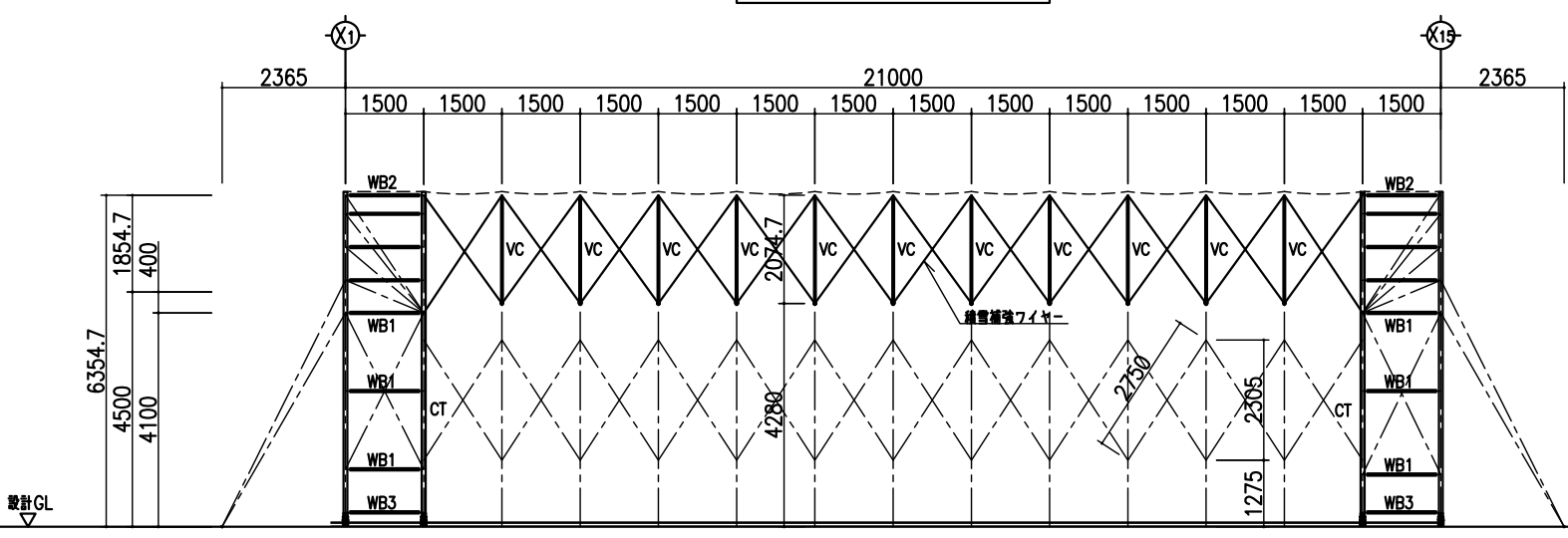
施工種	発行者	設計風速	24 m/sec	工事名称	ALJABARA DS-21 意匠図 (耐積雪仕様)
受領者	設計積雪荷重	1600 N/m ² (長期・短期)		図面内容	平面図・立面図・断面図
検閲者	縮尺	1:100		設計番号	*
設計者	製図者	作成年月日	2016.07.21	施工No.	1/2



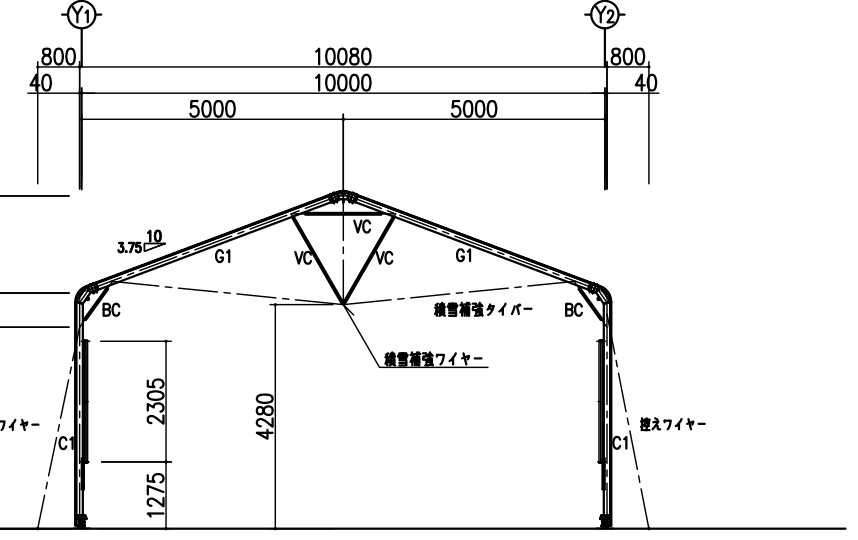
C1	主架構 柱	□-125×75×2.3t	STKR400	BC	肩口補強材	P-34.0φ×2.3t	STK400
G1	主架構 梁	□-125×75×2.3t	STKR400	X	Xバー	□-60×30×2.3t	STKR400
CT	主架構 柱(表面)	□-125×75×2.3t	STKR400	VC	積雪補強材	P-48.6φ×2.3t	STK400
GT	主架構 梁(表面)	□-125×75×2.3t	STKR400	積雪補強タイバー		建築用プレースM14(ターンバックル付)	
WC1	鉛直材	P-42.7φ×2.3t	STK400	表面 壁プレース		建築用プレースM14(ターンバックル付)	
WB1	水平材・斜材	P-42.7φ×2.3t	STK400	控えファイヤー		ファイヤーロープ 6×19-9φ	
WB2	水平材	P-42.7φ×2.3t	STK400	表面控えファイヤー		ファイヤーロープ 6×19-9φ	
WB3	水平材(下部)	□-75×45×2.3t	STKR400	積雪補強ファイヤー		ファイヤーロープ 6×19-9φ	
WB4	面内斜材	P-48.6φ×3.2t	STK400	アルミ芯材カーテン		先端芯材: 2□-50×50×2.3t D=400	
WG2	陸梁	□-75×75×2.3t	STKR400			一般芯材: アルミ芯材 55型 @=1000	



小屋伏図 1:100



軸組図 1:100



(X3)~(X13) 通り 軸組図 1:100

日付	記号	訂正者	検閲者

株式会社 デポレント

MakMax
太陽工業株式会社
一級建築士事務所・日本建築学会正会員

施工種	規模	設計風速	24 m/sec
受領者	設計積雪荷重	設計積雪荷重	1600 N/m ² (長期・短期)
検閲者	縮尺	縮尺	1:100
設計者	作成年月日	作成年月日	2016.07.21
検閲者			

工事名称	ALJABARA DS-21 構造図 (耐積雪仕様)
図面内容	小屋伏図・軸組図
設計番号	*
	2/2