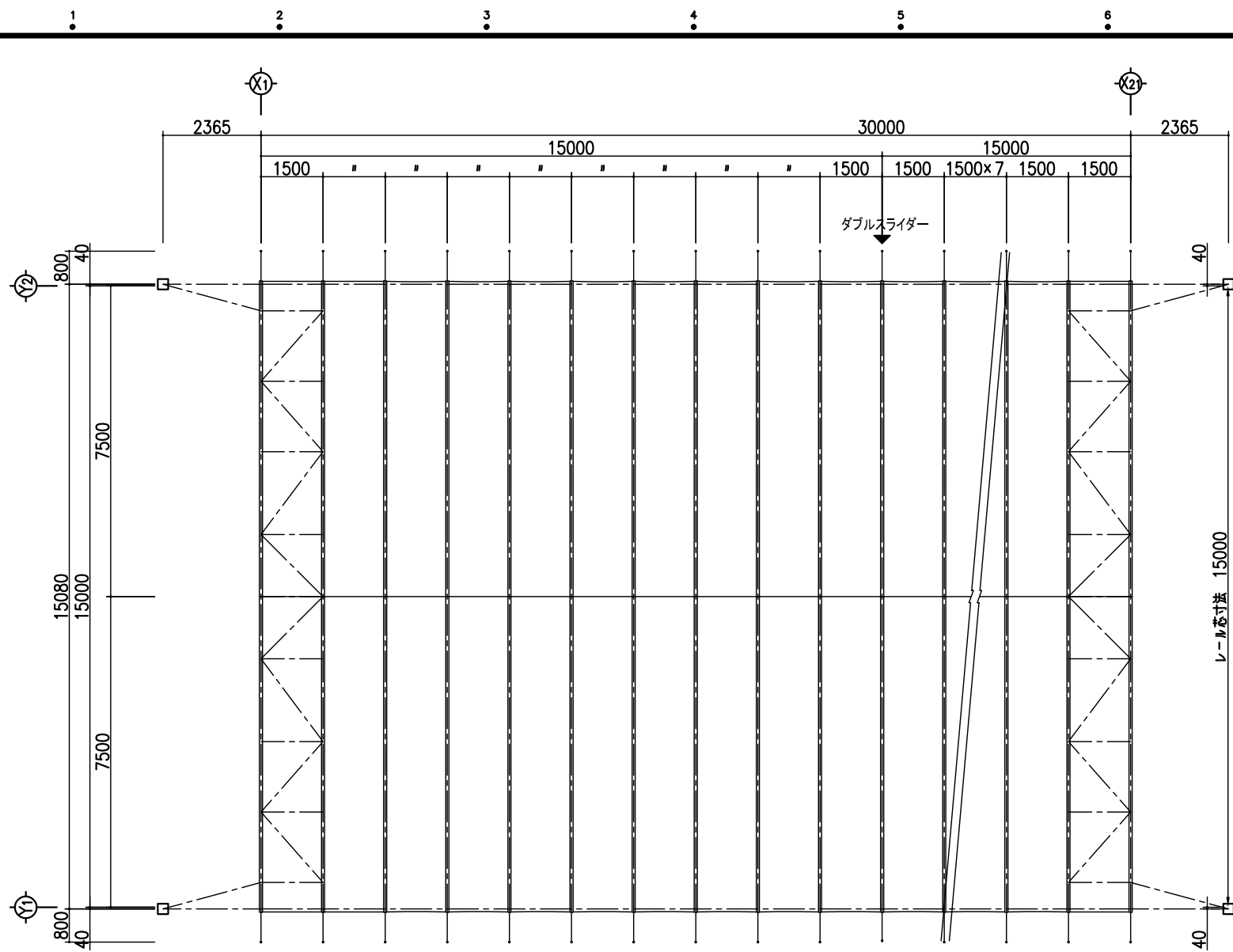
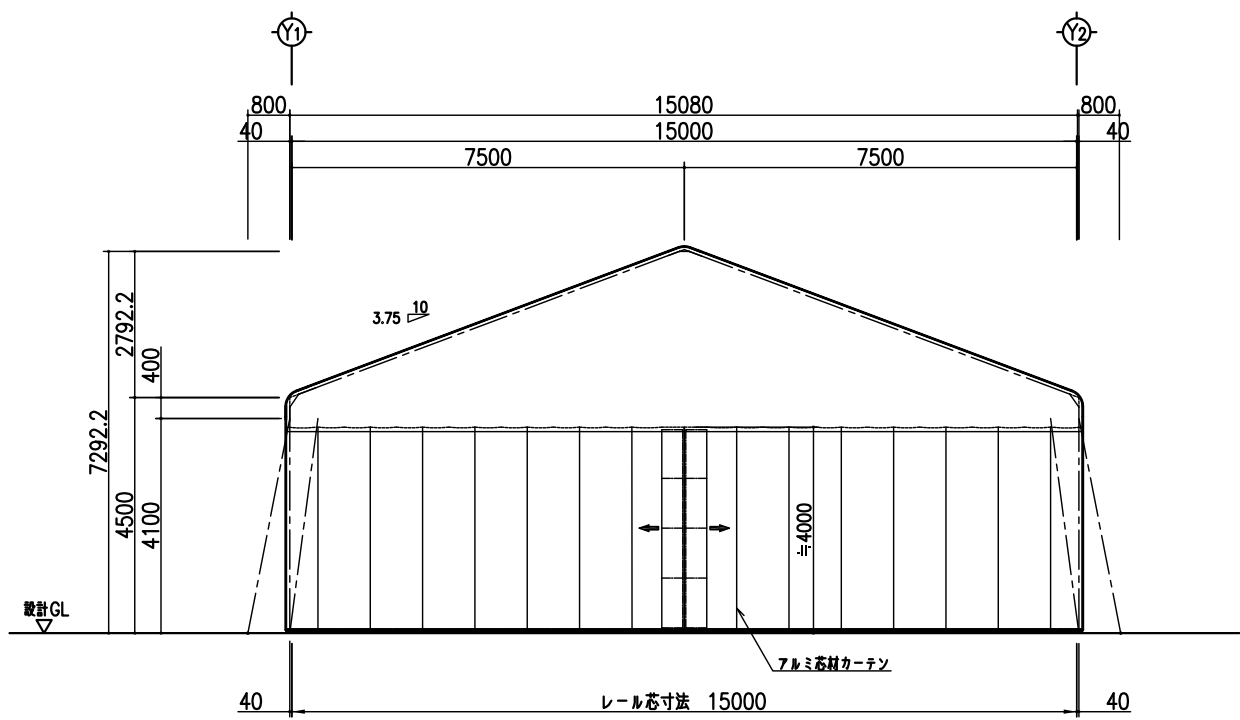


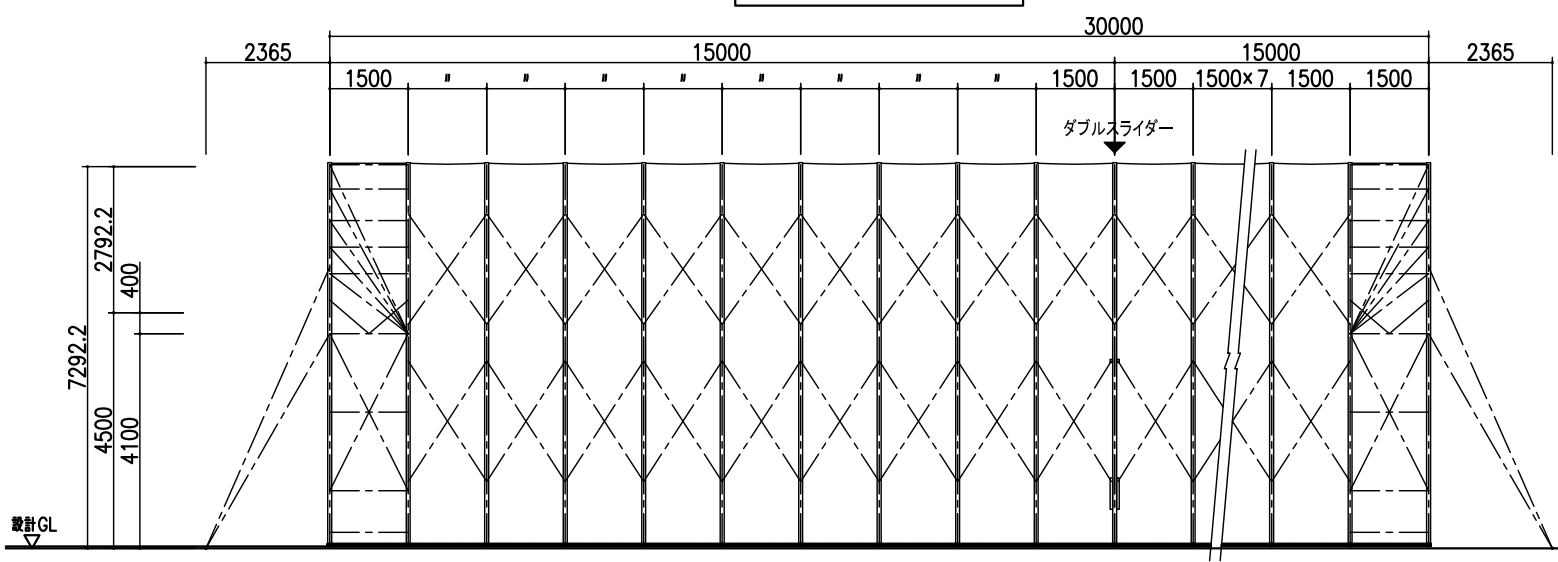
| | |
|----------|----------------------|
| 仕様 | ALJYABARA XS-30 |
| 建築面積 | 452.4 m ² |
| 膜材: 屋根・壁 | ポリエステル |
| 膜色: 屋根・壁 | ホワイト |
| 妻面: | アルミ芯材カーテン |



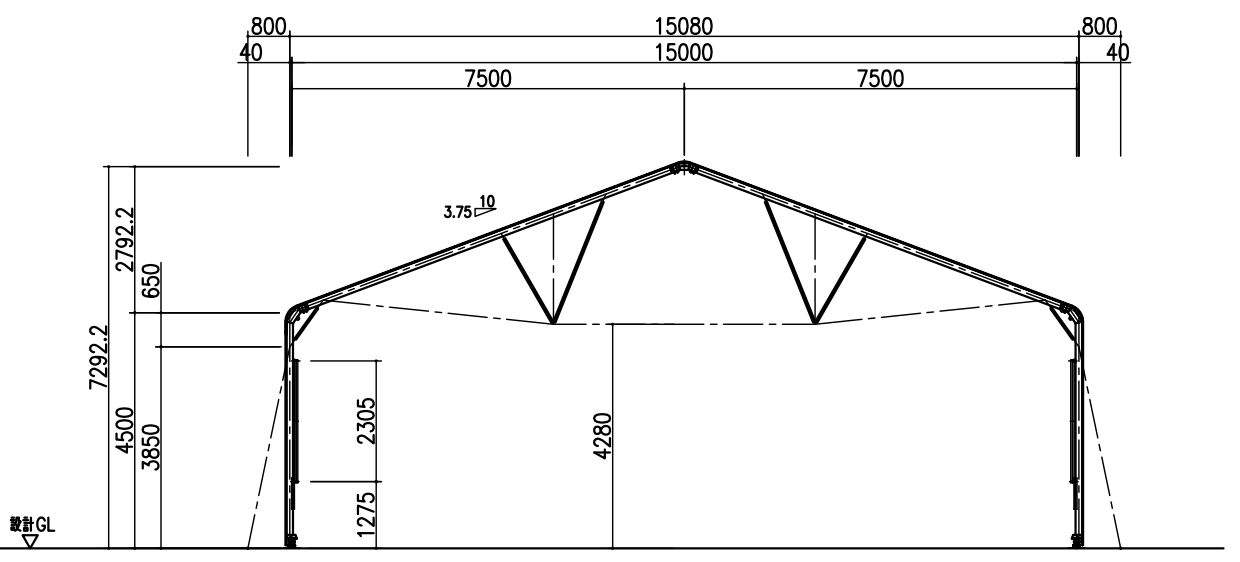
平面図 1:100



立面図 1:100



立面図 1:100



断面図 1:100

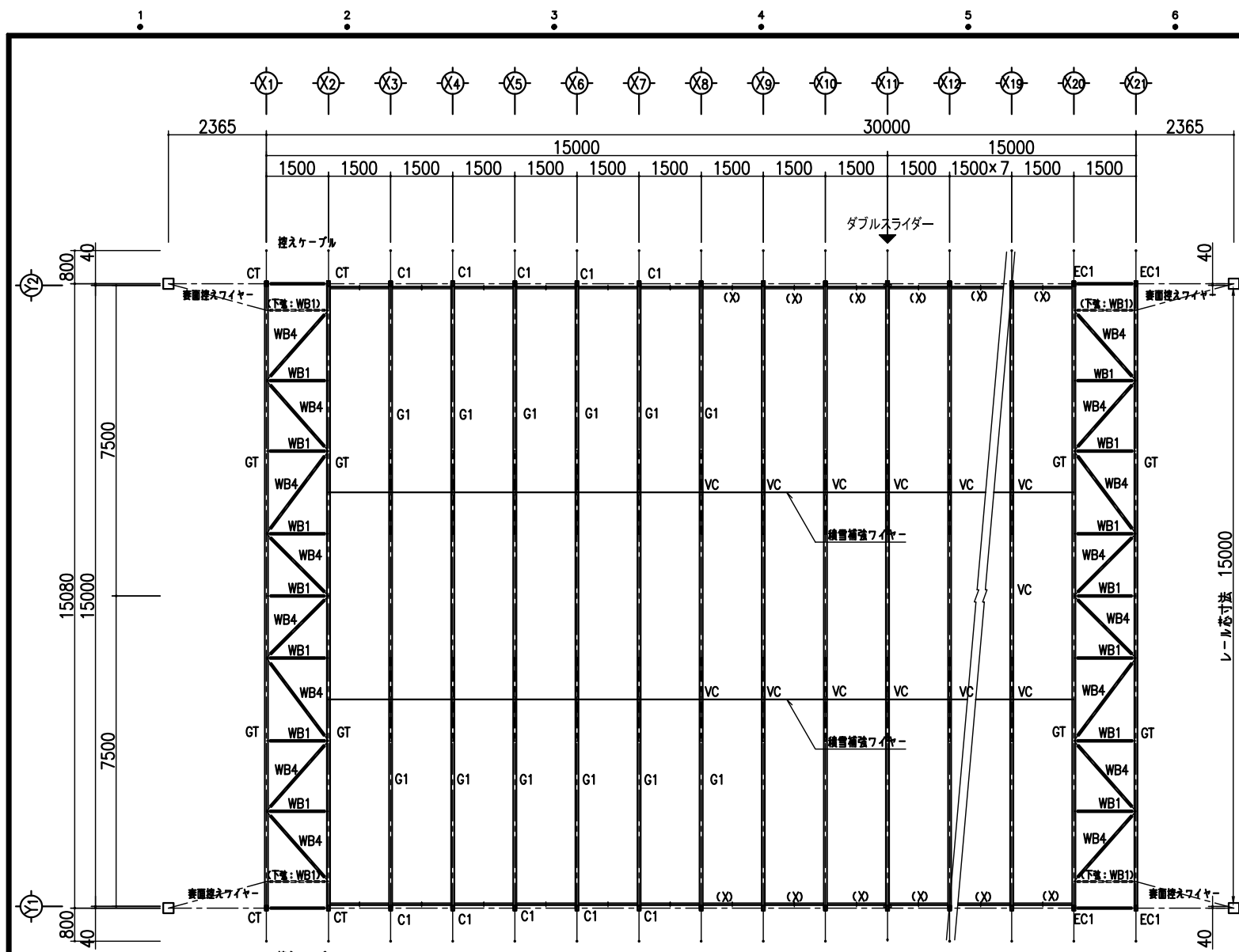
| 日付 | 記号 | 訂正者 | 検閲者 |
|----|----|-----|-----|
| | | | |
| | | | |
| | | | |
| | | | |
| | | | |

株式会社 デポレント

MakMax
 太陽工業株式会社
 一級建築士事務所・日本建築協会の正会員

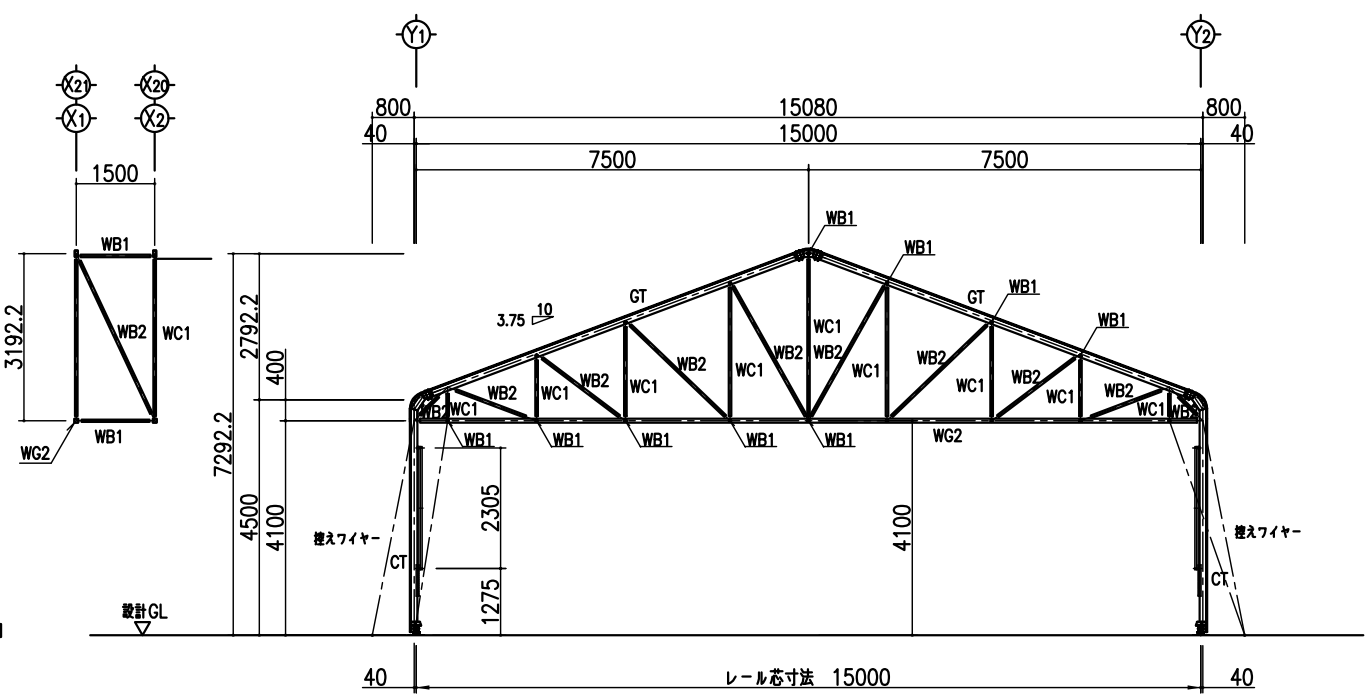
| | | |
|--------|--------|------------------------------|
| 施工図 | 設計風速 | 24 m/sec |
| 受領者 | 設計積雪荷重 | 900 N/m ² (長期・短期) |
| 検閲者 | 縮尺 | 1:100 |
| 設計者 | 作成年月日 | 2016.07.21 |
| 製図者 | 施工No. | |
| Kotani | 設計番号 | * |

| | |
|------|----------------------------|
| 工事名称 | ALJABARA XS-30 意匠図 (耐積雪仕様) |
| 図面内容 | 平面図・立面図・断面図 |
| 設計番号 | * |
| | 1/2 |

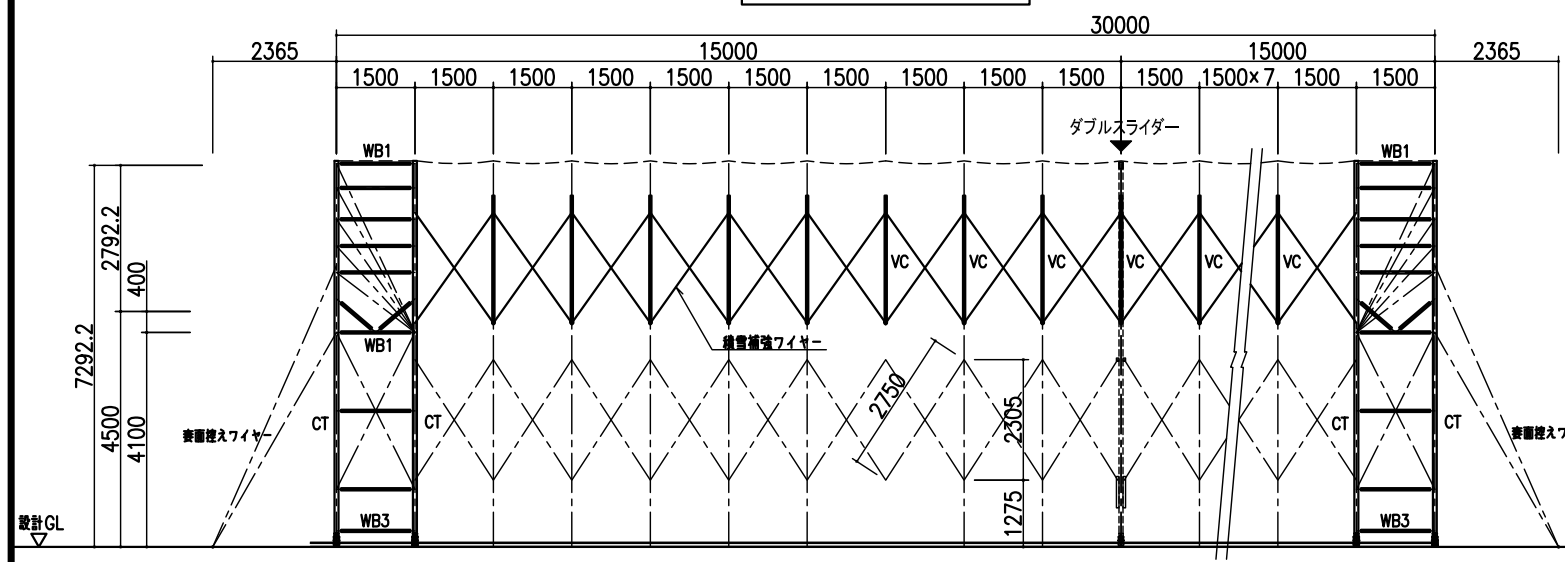


小屋伏図 1:100

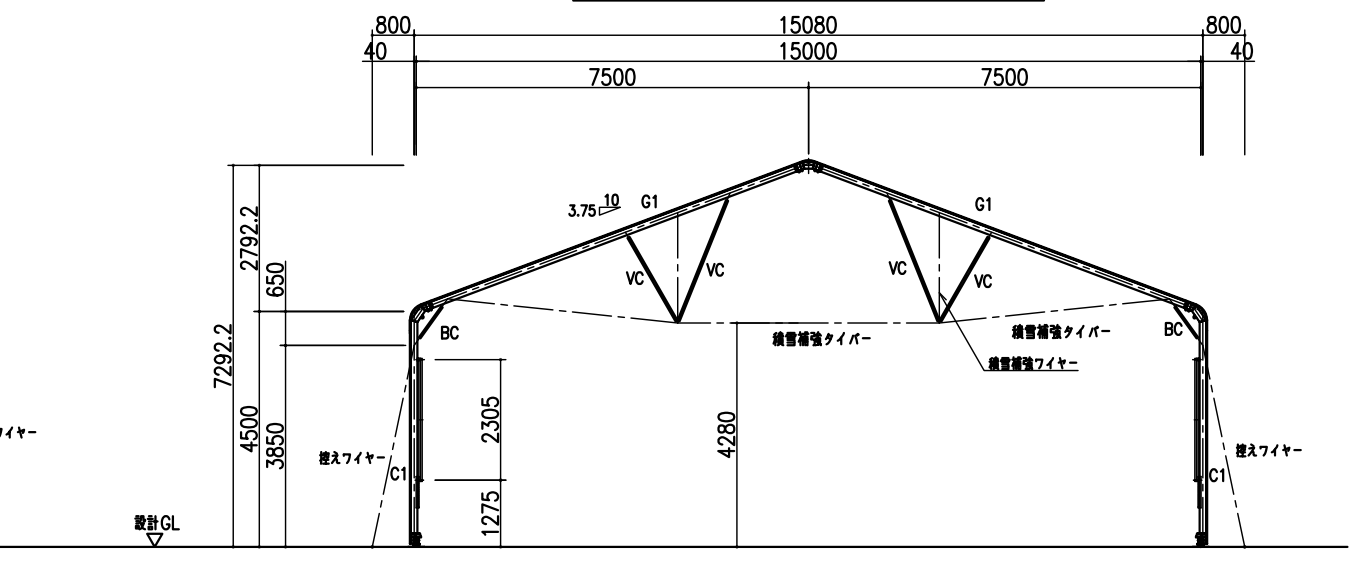
| | | | | | | | |
|-----|----------|---------------|---------|----|-----------|---------------------------|---------|
| C1 | 主架構柱 | □-125×75×2.3t | STKR400 | BC | 肩口補強材 | P-34.0φ×2.3t | STK400 |
| G1 | 主架構梁 | □-125×75×2.3t | STKR400 | X | Xバー | □-60×30×2.3t | STKR400 |
| CT | 主架構柱(表面) | □-125×75×2.3t | STKR400 | VC | 構造補強材 | P-42.7φ×2.3t | STK400 |
| GT | 主架構梁(表面) | □-125×75×2.3t | STKR400 | | 積雪補強タイバー | 建築用ブレスM14(ターンバックル付) | |
| WC1 | 鉛直材 | P-48.6φ×3.2t | STK400 | | 表面壁ブレス | 建築用ブレスM16(ターンバックル付) | |
| WB1 | 水平材 | P-48.6φ×3.2t | STK400 | | 控えファイヤー | ファイヤーロープ 6×24-9φ | |
| WB2 | 斜材 | P-48.6φ×3.2t | STK400 | | 表面控えファイヤー | ファイヤーロープ 6×24-9φ | |
| WB3 | 水平材 | □-75×45×3.2t | STKR400 | | 積雪補強ファイヤー | ファイヤーロープ 6×24-6φ | |
| WB4 | 面内斜材 | P-48.6φ×3.2t | STK400 | | アルミ芯材カーテン | 先端芯材: 20-50×50×2.3t D=400 | |
| WG2 | 陸梁 | □-75×75×2.3t | STKR400 | | | 一般芯材: アルミ芯材 55型 φ=1000 | |



(X1) (X2) (X20) (X21) 通り軸組図 1:100



軸組図 1:100



(X3)~(X19) 通り軸組図 1:100

| 日付 | 記号 | 訂正者 | 検閲者 |
|----|----|-----|-----|
| | | | |
| | | | |
| | | | |
| | | | |

株式会社 デポレント

MakMax
太陽工業株式会社
一級建築士事務所・日本建築協会の正会員

| | | | | | |
|-----|--------|--------|------------------------------|-------|----------------------------|
| 施工種 | 発行者 | 設計風速 | 24 m/sec | 工事名称 | ALJABARA XS-30 構造図 (耐積雪仕様) |
| 受領者 | | 設計積雪荷重 | 900 N/m ² (長期・短期) | 図面内容 | 小屋伏図・軸組図 |
| 検閲者 | 設計者 | 縮尺 | 1:100 | 作成年月日 | 2016.07.21 |
| | Kotani | 検閲者 | | 加工No. | |

| | | |
|------|---|-----|
| 設計番号 | * | 2/2 |
|------|---|-----|