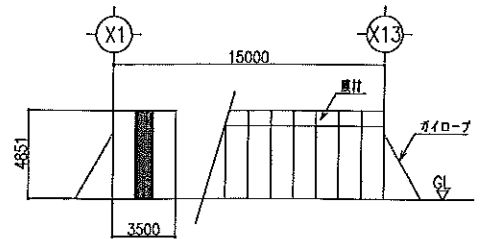
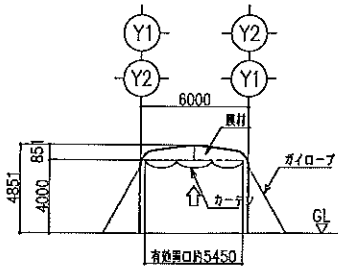


屋根伏図 S=1/200



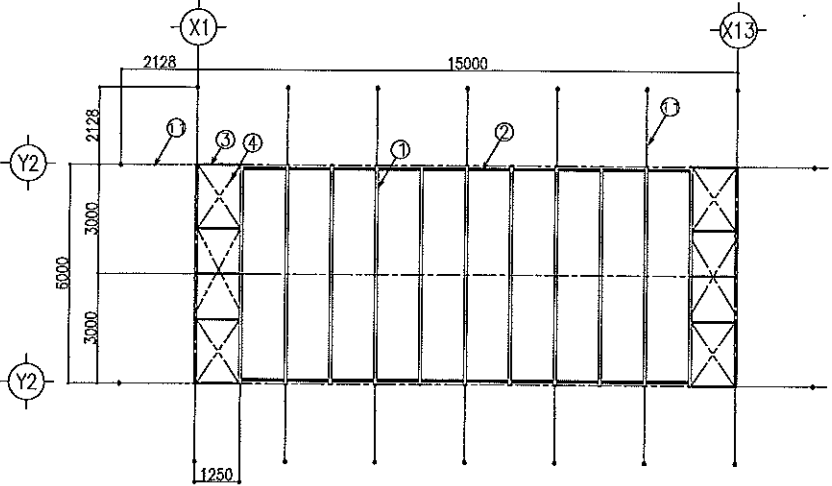
立面図 S=1/200



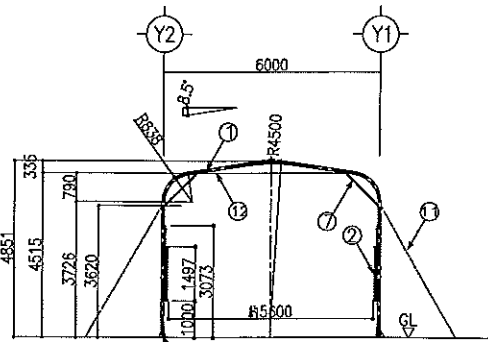
立面図 S=1/200

仕様	S-15 タイプ
	建築面積 90.0m <sup>2</sup>
	屋根 鋼板・鉄・カーテンポリエステル (防水・防炎)
	高入り口・巻き上げカーテン

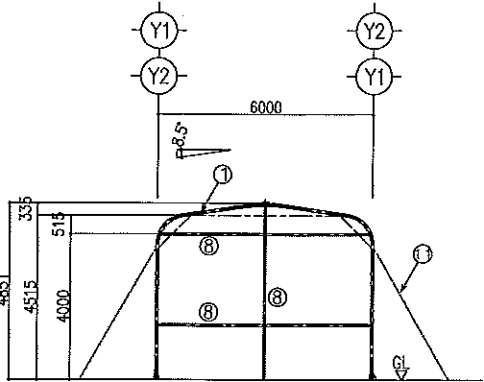
メンバーリスト			
No	名称	部材	材質
①	主梁鋼材	P-76, 3φx2, 8t	STK400
②	ジャブ材	ロ-60x30x2, 3t	STKR400
③	継ぎ材 (側面部)	P-34, 0φx2, 3t	STK400
④	ブレース	M12	SS400
⑤	陸梁	ロ-76x76x2, 3t	STKR400
⑥	鋼材	P-34, 0φx2, 3t	STK400
⑦	補強材	P-27, 2φx1, 3t	STK400
⑧	腹巻材・鋼材	ロ-60x60x2, 3t	STKR400
⑨	レール	AS-15kg	JIS E1103
⑩	ブレース	ワイヤ-ロ-φ76φ	
⑪	ガイロ-プ	ビ-ロ-プ	
⑫	タイマー	M12	SS400



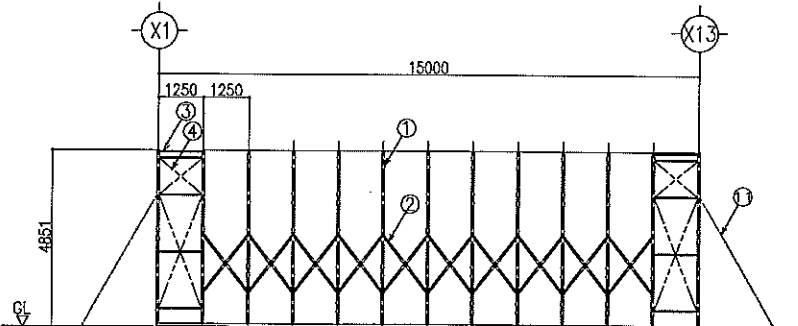
小屋伏図 S=1/100



断面図 S=1/100



索輪組図 S=1/100



桁輪組図 S=1/100

目次	番号	訂正書	履歴書

株式会社 デポレント

**MakMax**  
太陽工業株式会社  
一般建築士事務所・日本建築協会の会員

施工種別	発行番号	設計規模	m/sec	工事名称
		設計構造種別	N/A (風速・地震)	レンタル用ジャブハウス
設計者		形式	S=1/100 1/200	設計図書
				S-15タイプ全体図
設計者	設計者	設計年月日	設計人	設計者
		(石原)	2010.12.14	