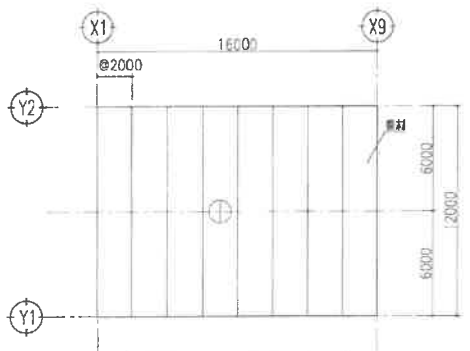
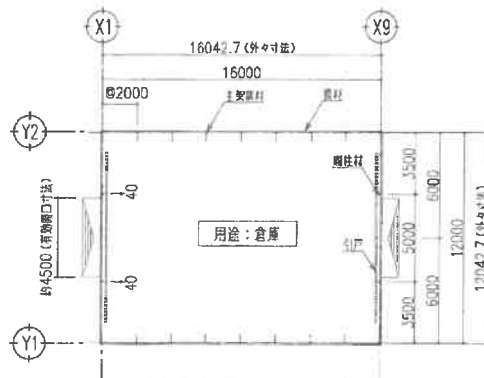


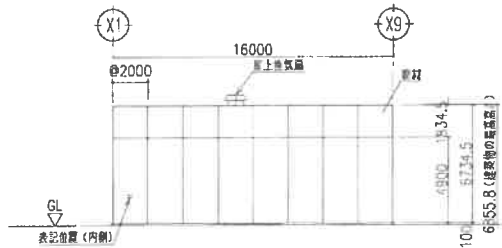
小屋伏図 S=1/200



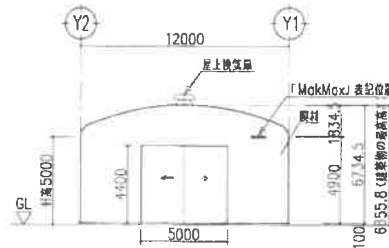
屋根伏図 S=1/200



平面図 S=1/200



立面図 S=1/200 (Y1通り)



立面図 S=1/200 (X1通り)



立面図 S=1/200 (X9通り)

図号	FIX-K-12		
建築面積	192 M ²	構造	1 歳
仕様	基礎部：RC (SMX-H)	柱 (タテ)：アイアイ	
	梁部：RC (SMX-H)	梁 (タテ)：アイアイ	
	内装 (床)：有	屋根	色： ()
	外装 (壁)：有	屋根	材：平織ガラスクロス
窓 (窓面)	有 ()		
換気扇	有 () (換気機式、3 台、200V、500φ、1 台)		
照明			
特記 (注記)	裏面引戸 (巾5m×高4.4m) 2ヶ所		

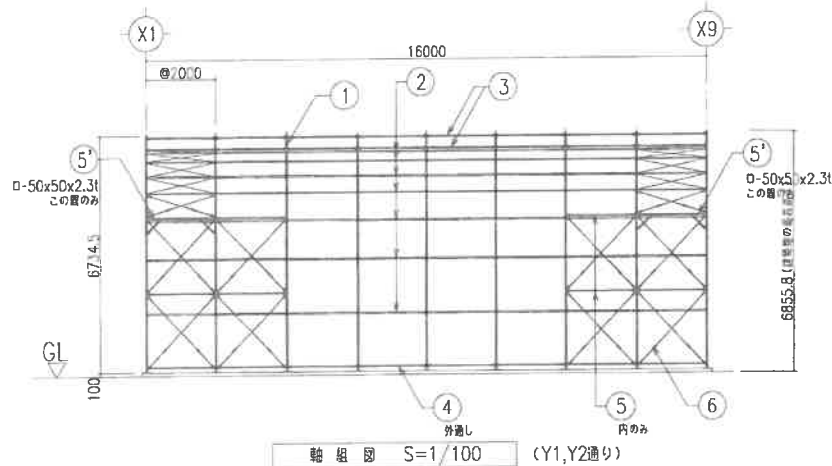
一級建築士 (大臣) 登録 第 204502 号 瀬川信哉

項目	記号	仕様	内容	備考
基礎				
柱				
梁				
屋根				
床				
壁				
窓				
換気扇				
照明				
その他				

MakMax
太陽工業株式会社
一級建築士事務所・日本建築学会正会員

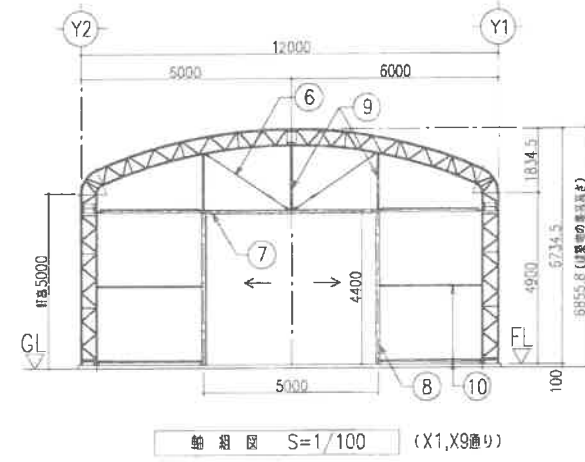
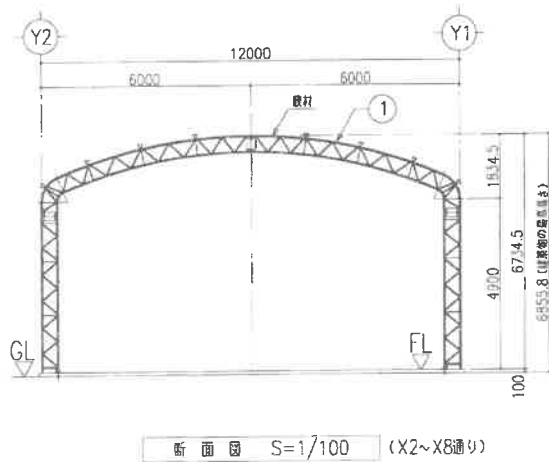
設計者	瀬川 信哉	設計者	瀬川 信哉
監理者	瀬川 信哉	監理者	瀬川 信哉
設計年月日	平成 28 年 8 月 29 日	設計者	瀬川 信哉

設計内容	小屋伏図・屋根伏図・平面図・立面図
設計番号	FH160157-01C
図面番号	3/B



MEMBER LIST

NO.	名称	部材	材質
①	主架構材	2Ps-42.7φ×2.3t, D=450 ワチス P-21.7φ×1.9t, θ=45°	STK400 STK400
②	横継材	L-45×45×3t	MSM-HK400
③	横継材	上P-42.7φ×2.3t 下P-42.7φ×2.3t	STK400 STK400
④	横継材	P-42.7φ×2.3t	STK400
⑤	横継材	P-42.7φ×2.3t	STK400
⑥	ブレース	M12 (T.B付き)	SNR400B
⑦	水平梁材	外口-75×75×2.3t 内口-50×50×2.3t, D=500 ワチスP-21.7φ×1.9t, θ=45°	STKR400 STKR400 STK400
⑧	間柱材	□-100×100×3.2t	STKR400
⑨	束材	□-50×50×1.6t	STKR400
⑩	洞縁材	□-60×60×1.6t	STKR400



一般建築士(大臣)登録 第204502号 瀬川信哉

項目	記号	訂正書	図説書	備考
材料	STK400 STKR400 SS400			単位 : Fc=18 N/mm ² 以上
設計				設計者 : 瀬川信哉
監理				監理者 : 瀬川信哉
検査				検査者 : ()
中絶				中絶理由 : ()
上塗り				上塗り : ()

Makmax
 太陽工業株式会社
 一般建築士事務所・日本建築学会正会員

設計者	瀬川 信哉	事務所	瀬川 信哉
設計日	平成28年8月29日	設計場所	川原
設計規模	V ₀ = 34 (28) m/sec 500 N/m ² (風速・風向)	設計内容	軸組図・メンバーリスト
設計者	瀬川 信哉	設計者	瀬川 信哉
設計者	瀬川 信哉	設計者	瀬川 信哉

設計者	瀬川 信哉	設計者	瀬川 信哉
設計者	瀬川 信哉	設計者	瀬川 信哉
設計者	瀬川 信哉	設計者	瀬川 信哉
設計者	瀬川 信哉	設計者	瀬川 信哉