

フレックスハウス-FIX共通仕様書

平成19年4月18日 改訂

注) 特記なき場合は本仕様書に基づくこと。
なお、記載ある場合は協議の上決定変更する。

① 使用材料

原材(外膜) クラフテルE-5 認定番号:MMEM-9007(材料)
 防火認定番号:UW-9003 建築基準法施行令109条の5
原材(内膜) KS-2500 防火認定番号:UR-9010 第一号及び第二号の規定に適合
鋼材 STK400,STKR400,SS400,MSM-HK400(認定番号:MSTL-0064)
溶接 特記なき場合は全周隅肉溶接とする
普通ボルト 中ボルト(材料区分:鋼/強度区分4.8T)/コニコロメッキ品、SW付#
高力ボルト F8T/溶融亜鉛メッキ品(認定番号:MBLT-9026)
アンカー 主架構材部 アンカーボルト SS400 ダブルナット止め
 間柱材部 あと施工アンカー ホークアンカー又はボルトアンカー
 スリ止め部 オールアンカー その他同等品
コンクリート FC-18N/mm²(4割強度)
鉄筋 SD295A

- * 原材以外の仕様する材料はすべて JIS及びJAS規格品とする。
- * コンクリート材料はJASS5(2003年度版)4部にて規定する材料を用いる。
- * コンクリートの配合及び養生はJASS5(2003年度版)5部及び8部の規定による。

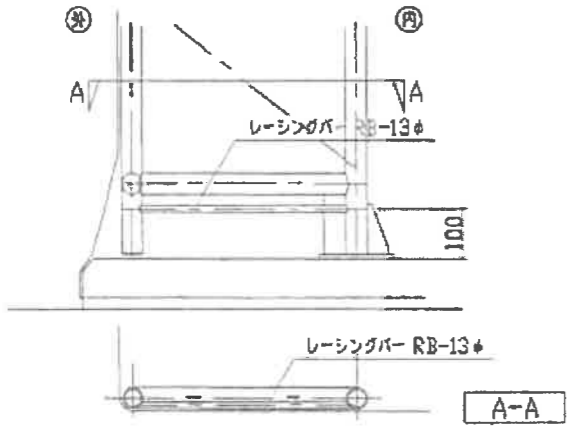
② 塗装

床調整 揮発油ぶき(シンナー脱脂)後、からぶき
下塗 フタル酸樹脂系防錆プライマー 目付塗膜厚 30μ
上塗 アクリル変性アルキド樹脂塗料 目付塗膜厚 20μ
塗装色 日本塗料工業会 H13年度 A15-20B(太陽ブラウン)
 【塗膜厚の最小値は目付塗膜厚の70%(35μ)以上とする。】

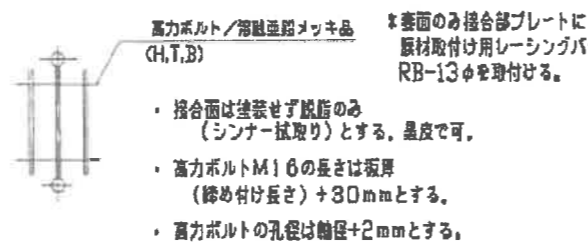
③ ベースプレート



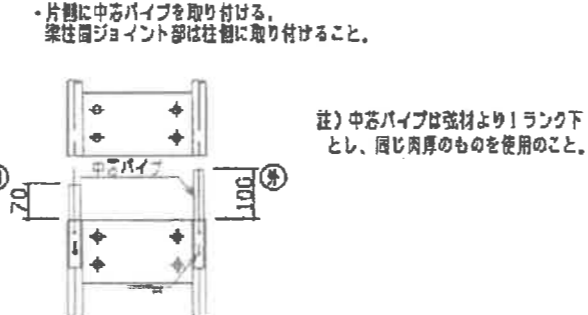
④ 妻面膜材用引込みレーシングパイプ



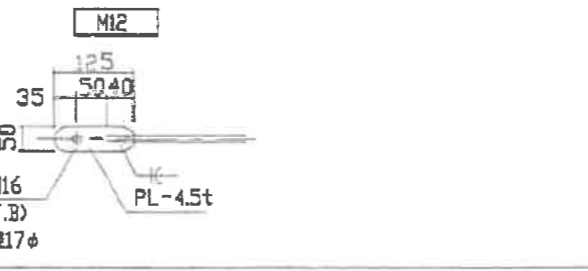
⑤ 高力ボルト接合部



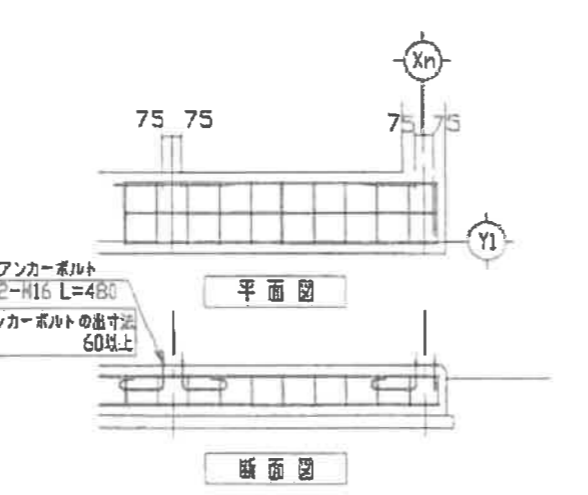
⑥ 梁間、梁柱間ジョイント部(全て共通)



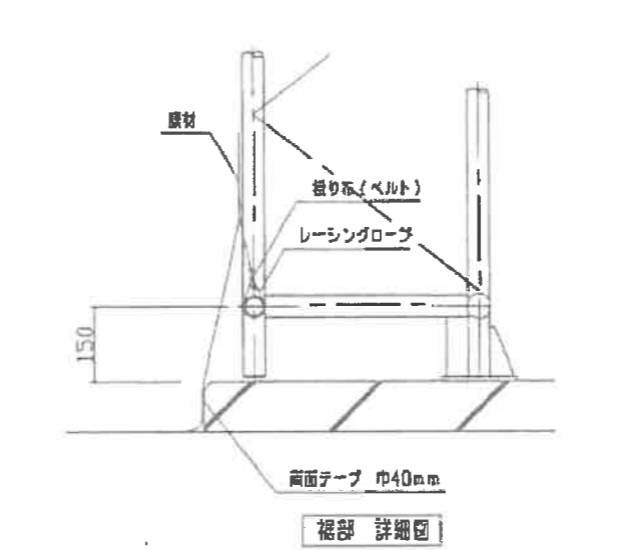
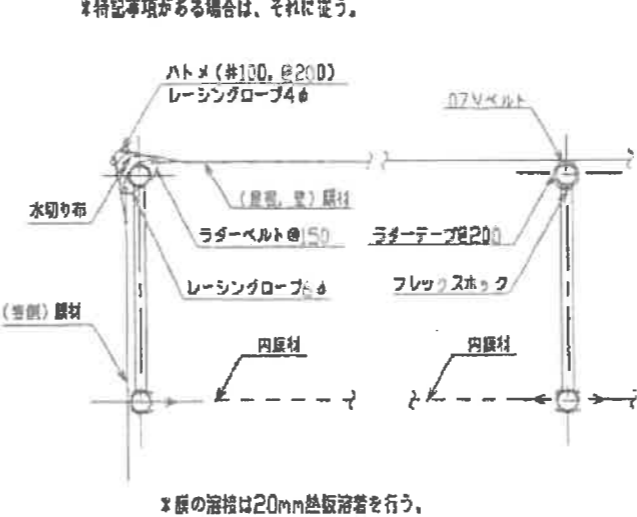
⑦ ブレース



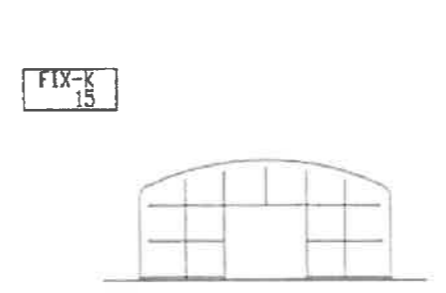
⑧ 主架構材アンカーボルト納まり



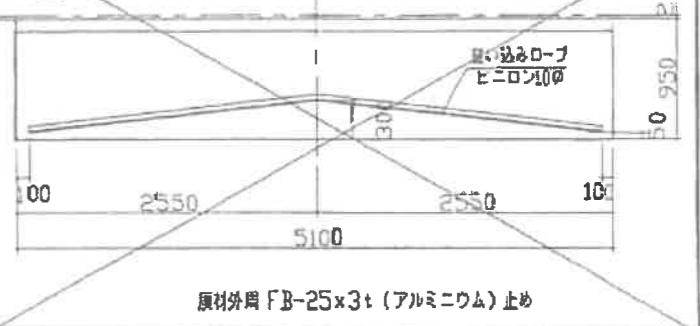
⑨ 膜材仕様について(強風仕様)



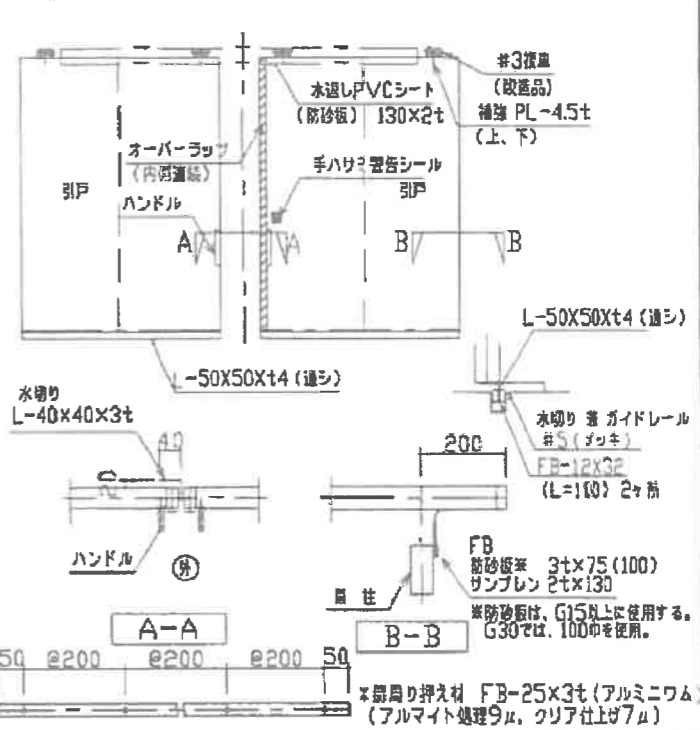
⑩ 妻面レーシング位置(一部)



⑪ 妻面開口部 底



⑫ 引戸部仕様



⑬ 鉄骨工事

- * 鉄骨製作工場 グレード : なし
- * 鉄骨工事は指示のない限り下記による。
日本建築学会「JASS6」「鉄骨構造検査基準」「鉄骨工事技術指針」
- * 接合部の検査は下記による。

検査箇所	検査方法	検査率		
		社内	第三者	工事管理者
隅肉溶接	外観(目視)検査	100%	—	適宜とする

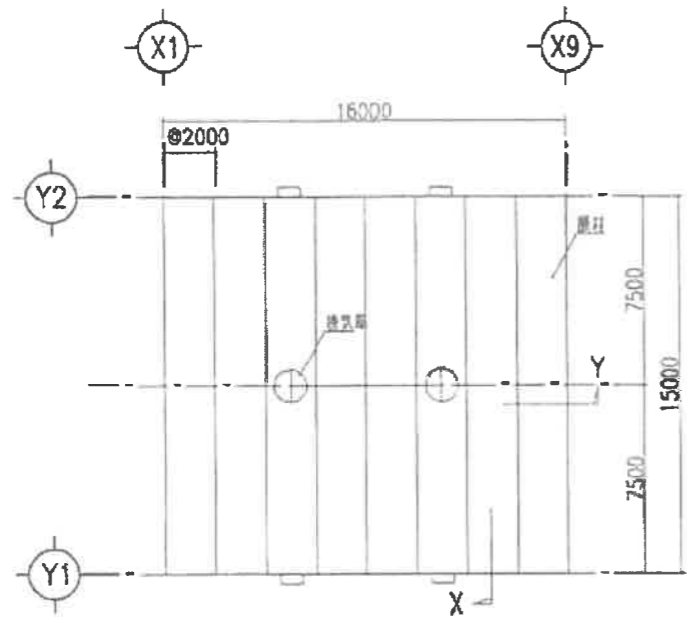
・本詳細図に示されない部分は従来のFIX標準製作図等に準ずる。
 ・原材に接する部分のプレート、L鋼の角は全て面取り(5C)し平滑に仕上げる。
 一級建築士(大臣)登録 第147364号 濱本昭夫

項目	仕様	単位	数量	備考
鋼材	STK400 STKR400 SS400	kg		強度: F _y =18 N/mm ² 以上
ボルト	M16	個		
ナット	M16	個		
ワッシャー	M16	個		
中芯パイプ	φ75	本		
上塗り	—	㎡		

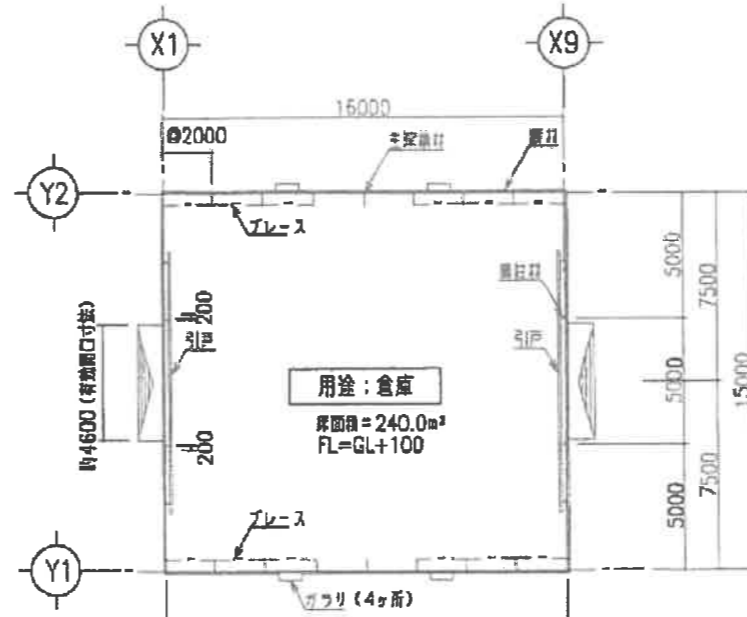
MakMax
 太陽工業株式会社
 一級建築士事務所・日本建築学会正会員

設計者	設計者	設計者	設計者	設計者
監理者	監理者	監理者	監理者	監理者
製図者	製図者	製図者	製図者	製図者
校核者	校核者	校核者	校核者	校核者
承認者	承認者	承認者	承認者	承認者
発行日	発行日	発行日	発行日	発行日
発行場所	発行場所	発行場所	発行場所	発行場所
発行番号	発行番号	発行番号	発行番号	発行番号

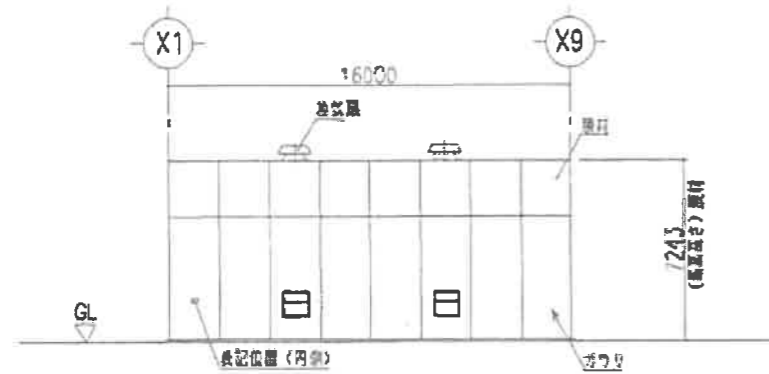
設計者	設計者	設計者	設計者	設計者
監理者	監理者	監理者	監理者	監理者
製図者	製図者	製図者	製図者	製図者
校核者	校核者	校核者	校核者	校核者
承認者	承認者	承認者	承認者	承認者
発行日	発行日	発行日	発行日	発行日
発行場所	発行場所	発行場所	発行場所	発行場所
発行番号	発行番号	発行番号	発行番号	発行番号



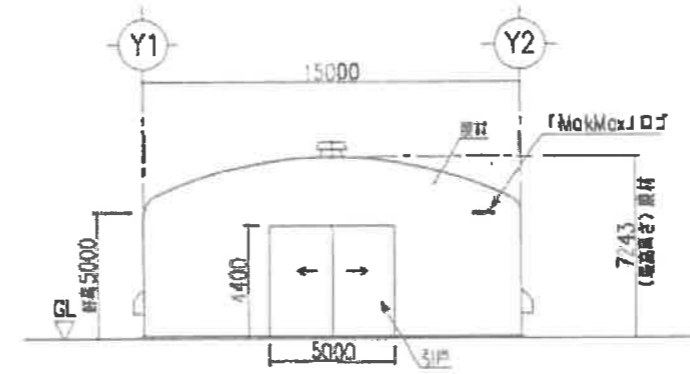
屋根伏図 S=1/200



平面図 S=1/200

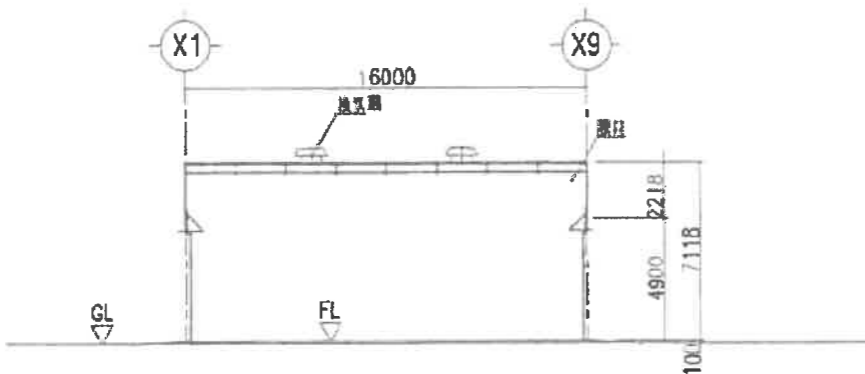


Y1通り立面図 S=1/200 (Y2通り)

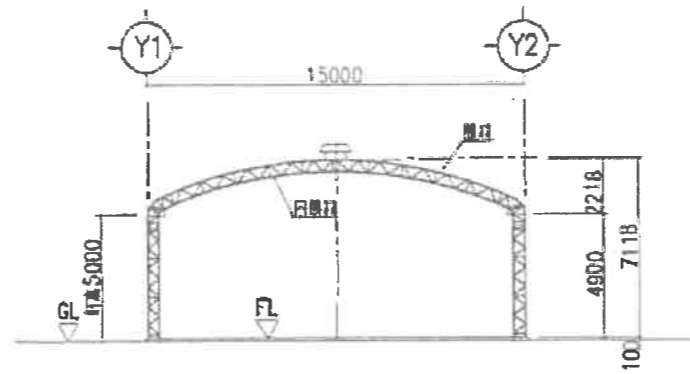


X1通り立面図 S=1/200 (X9通り)

*本ネット倉庫は国土交通省告示667号により設計基準風速を80%に低減しています。の表記を上図指示位置に表示すること。



Y断面図 S=1/200



X断面図 S=1/200

用途	倉庫
建築面積	240 M ² 棟数 1 棟
仕様	屋根材: 鋼材(クワフチルE-5) 色(クワ-ム7イボリ)
	壁材: 鋼材(クワフチルE-5) 色(クワ-ム7イボリ)
	内装: 鋼材(有) 床材: KS-2500 色: 白
品(要目)	鋼材
柱径	φ200 (鋼材製、3層 200V、500φ、2台)
照明	太陽灯 (ヒ31V30Wフルハイトランプ) 2台 (標準)
特記	要目引戸 (巾5m×高さ4.4m) 2ヶ所
(注記)	ガブリ (フ-付付) 900×900 4ヶ所

面積算定式	
建築面積	15×16 = 240.0m ²
建築床面積	15×16 = 240.0m ²
消防法 無添階判定	
開口部面積 (4.6×4.35×2) = 40.02m ² ①	
必要開口面積 240×1/30 = 8.0m ² ②	
判定結果	① > ② : OK

その他建築物	(用途 倉庫 国土交通省告示667号適合建築物)
維持費 平屋建	(建築面積 240.0m ² 床面積 240.0m ²) / 1棟
屋根: 鋼仕上げ クワフチルE-5	認定番号: MMEM-9007 (材料)
	耐火認定番号: UW-9003 建築基準法施行令109条の5
	内装 KS-2500 耐火認定番号: UR-9010 第一号及び第二号の規定に適合
壁: 鋼仕上げ クワフチルE-5	
軒高 H=5000	全高 H=7243

建具表	
符号・形式	AGD マックス引戸 (引戸) AGC 鋼製ガブリ (フ-付付)
数量	2 4
形状	
見込み	60m/m 44
材質	STKR400 7×7鋼材 (AG063S-TS)
仕上げ	鋼製 シルバーアルマイ (9μ) 1層付クワフ (7μ)
付属金物	標準金物一式 標準金物一式
備考	鋼製 40%

FIX-K-15(V38)
一級建築士 大臣登録 第147364号 濱本 明夫

品名	仕様	数量	単位	材料名	規格	備注
鋼材	鋼材			鋼材	規格	
鋼材	鋼材			鋼材	規格	
鋼材	鋼材			鋼材	規格	
鋼材	鋼材			鋼材	規格	

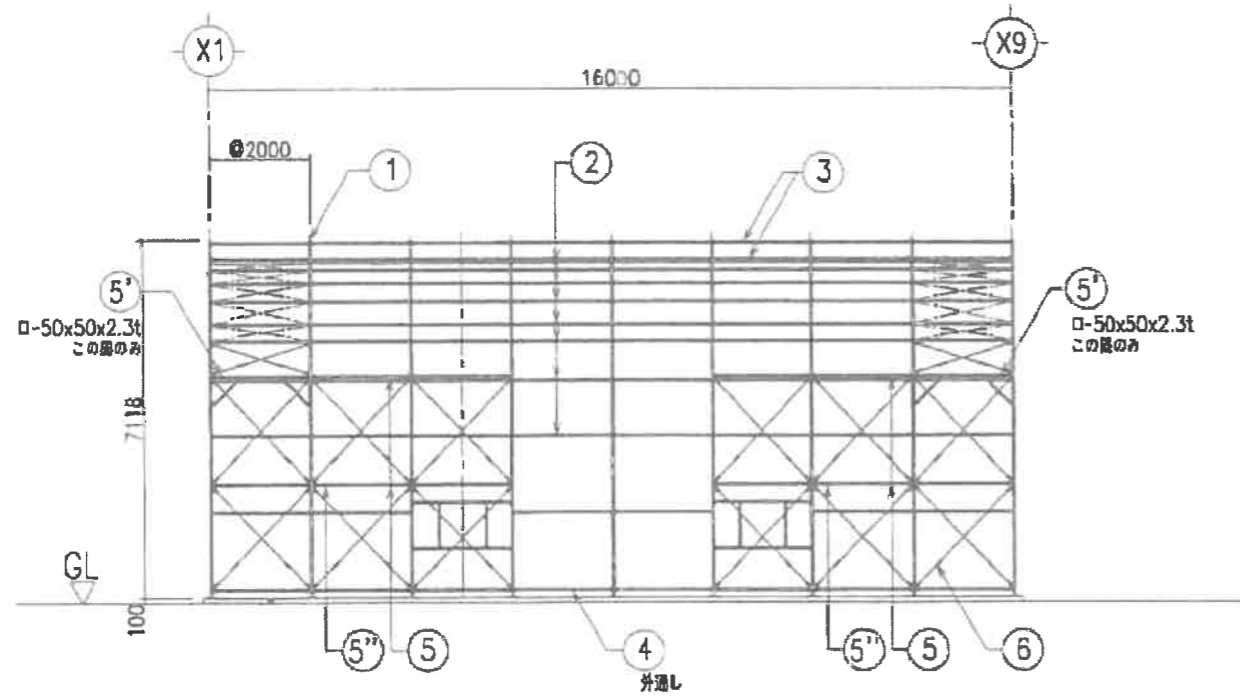
MakMax
太陽工業株式会社
一級建築士事務所・日本鋼鉄協会正会員

施工期	設計費	38(30.4) m/m	工事内容
設計費	600 N/m ² (基礎)		
設計費		S=1/200	
設計費		2010.08.09	

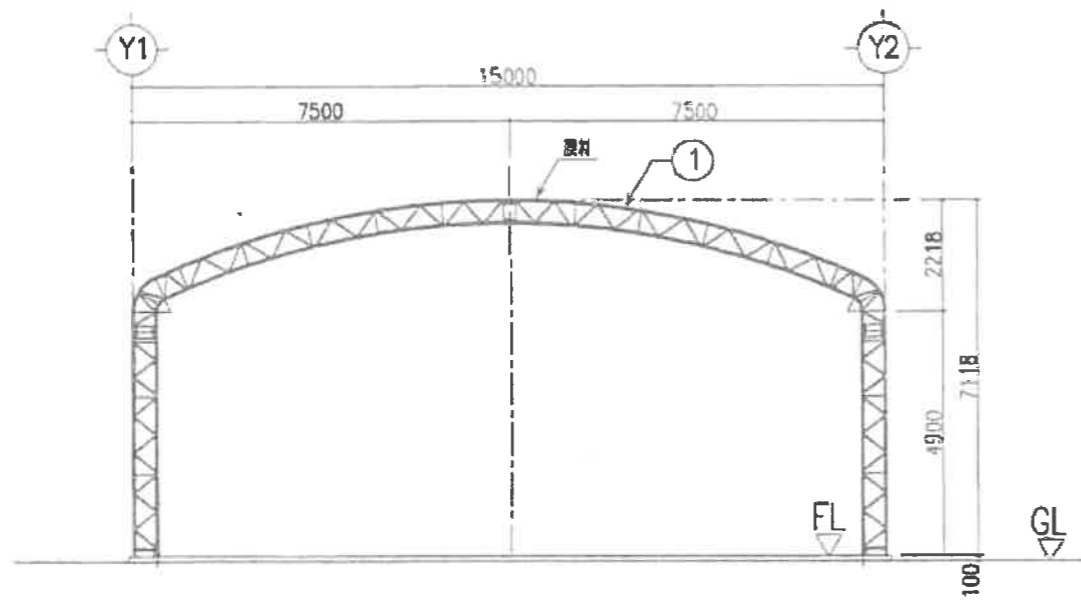
設計内容	屋根伏図・平面図・立面図
設計番号	FH10T050-01C
ページ	2/9

MEMBER LIST

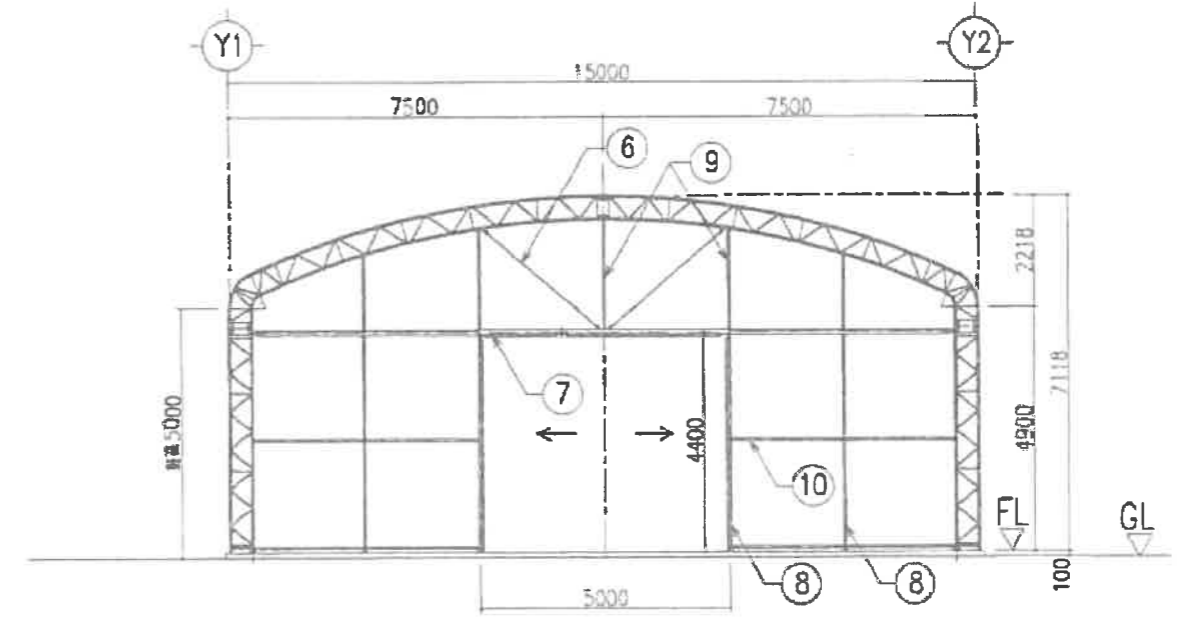
NO.	名称	部材	材質
①	主架構材	2P _s -48.6φ×2.3t, D=450 ワチス P-21.7φ×1.9t, θ=45°	STK400 STK400
②	横継材	L-45×45×3t	MSM-HKS400
③	横継材	2P _s -42.7φ×2.3t	STK400
④	横継材	P-42.7φ×2.3t	STK400
⑤	横継材	P-48.6φ×2.3t	STK400
⑤'	横継材	□-50×50×2.3t	STKR400
⑥	横継材	P-42.7φ×2.3t	STK400
⑥	ブレース	M12 (T.B付き)	SNR400B
⑦	水平梁材	外口-100×100×2.3t 内口-60×60×2.3t, D=600 ワチス P-34.0φ×2.3t, θ=45°	STKR400 STKR400 STK400
⑧	間柱材	□-100×50×3.2t	STKR400
⑨	束材	□-50×50×2.3t	STKR400
⑩	胴縁材	□-50×50×2.3t	STKR400



軸組図 S=1/100 (Y1通り)(Y2通り)



断面図 S=1/100 (X2~X8通り)



軸組図 S=1/100 (X1,X9通り)

FIX-K-15(V38)

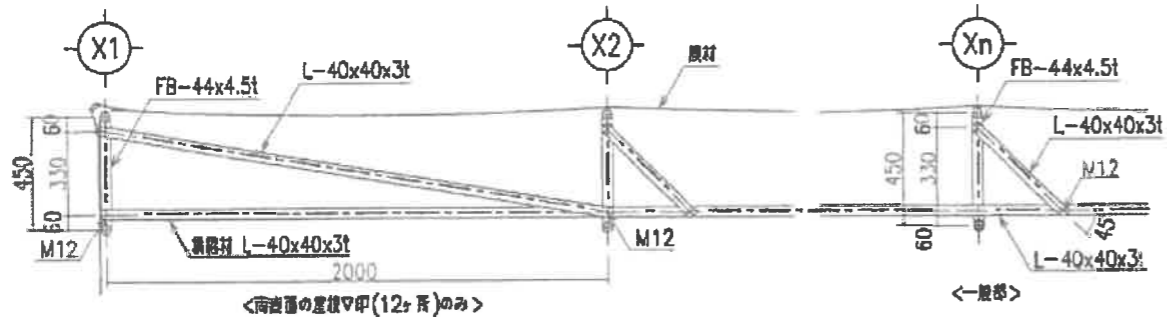
一級建築士 大臣登録 第147364号 濱本 昭夫

日付	内容	訂正者	承認者

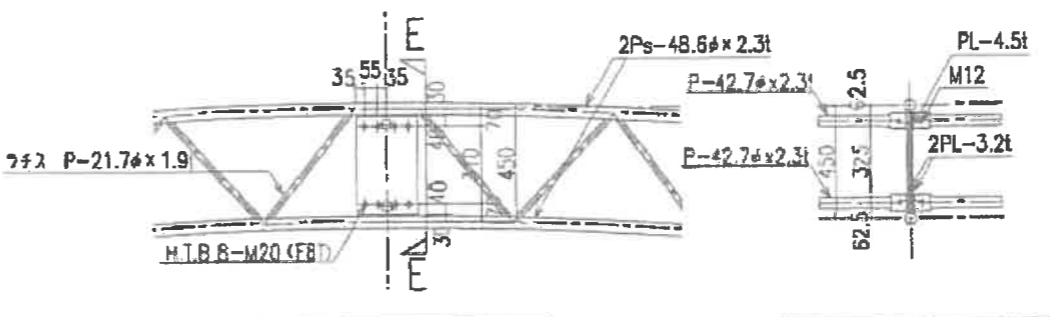
部 号 : STK400 STKR400 SS400	鋼 種 : Fe=18 N/mm ² 以上
製 造 者 :	製 造 地 :
製 成 日 :	製 成 地 :
製 成 色 :	製 成 材 :
平 置 時 :	
上 げ 時 :	

MakMax
 太陽工業株式会社
 一級建築士事務所・日本建築学会正会員

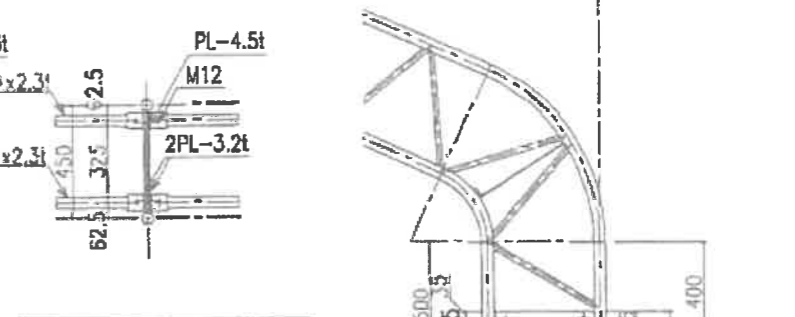
概工費		設計費	38 (30.4) 万/㎡	工事名称	
		設計監理費	600 万/㎡ (長崎 - 福岡)		
			S=1/100		軸組図・メンバーリスト (側面開口有)
					設計番号 FH10T050-01C
					3/9



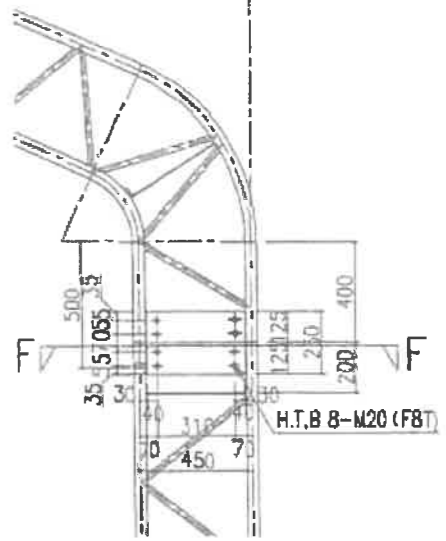
A-A断面図 S=1/20



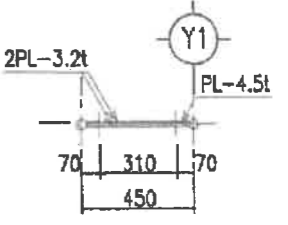
B詳細図 S=1/20



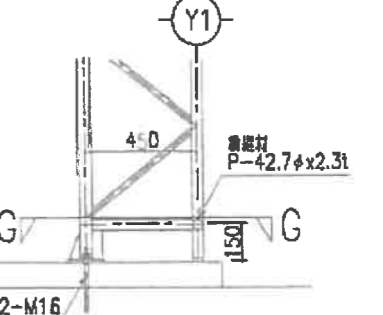
E-E断面図 S=1/20



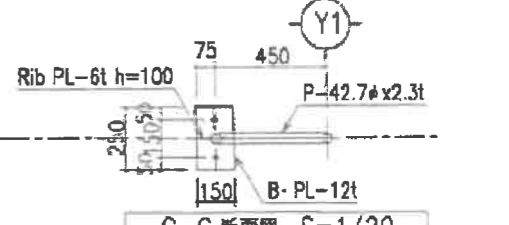
C詳細図 S=1/20



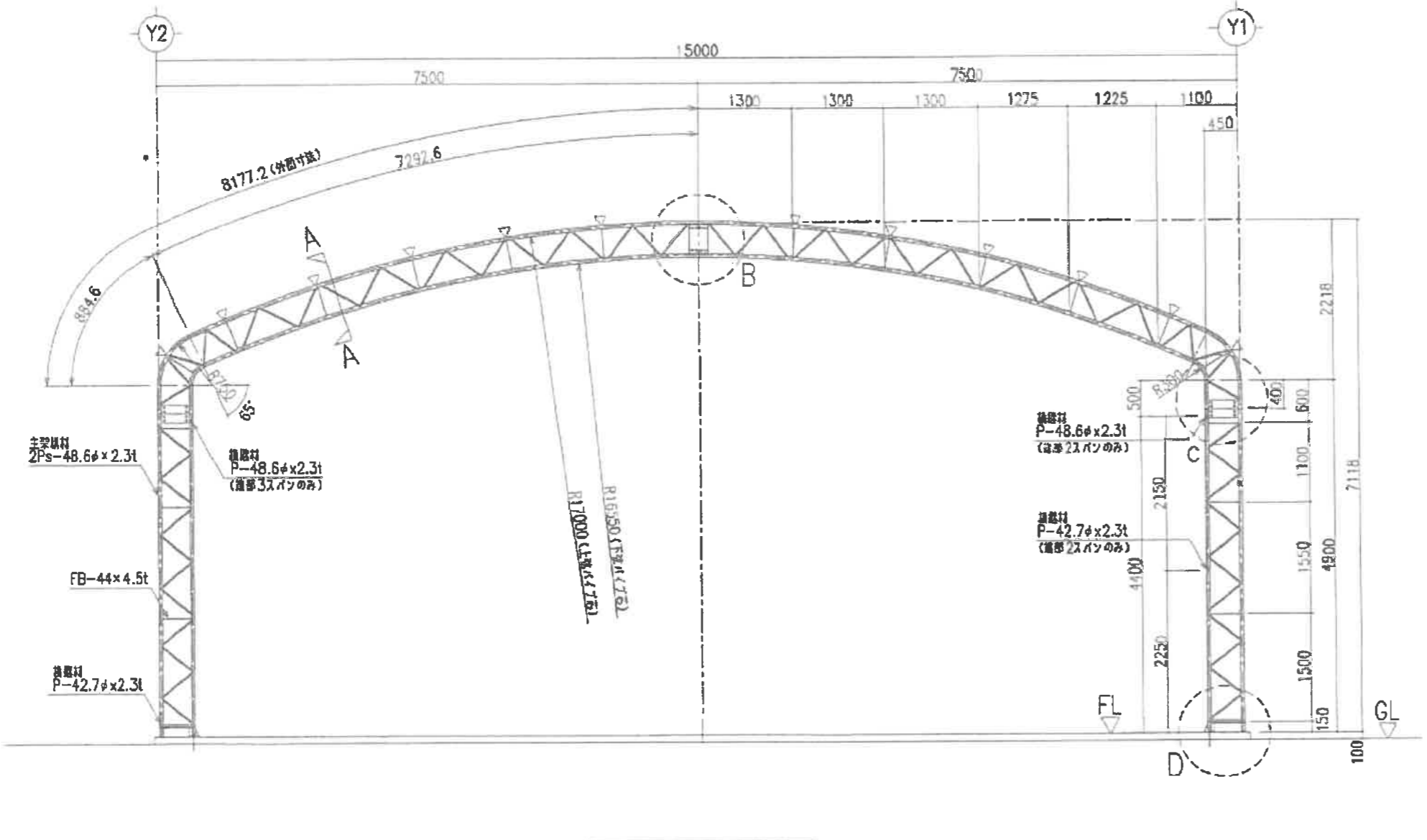
F-F断面図 S=1/20



D詳細図 S=1/20



G-G断面図 S=1/20



断面図 S=1/50 (X2~X8通り)

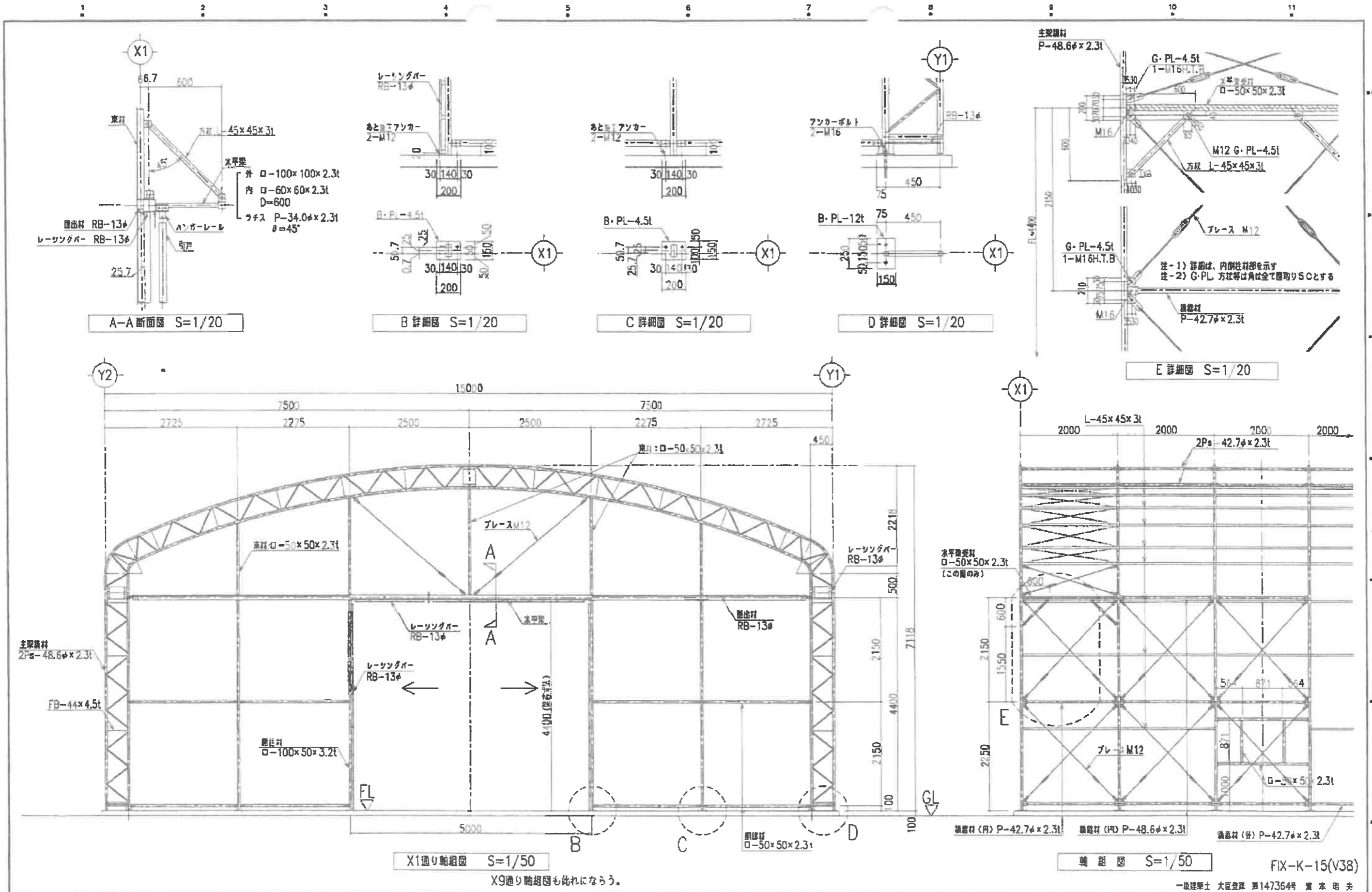
FIX-K-15(V38)
一級建築士 大臣登録 第147364号 藤本 昭夫

仕様	仕様	訂定書	項目	仕様	仕様	仕様	仕様
鋼材	鋼材	鋼材	鋼材	鋼材	鋼材	鋼材	鋼材
鋼材	鋼材	鋼材	鋼材	鋼材	鋼材	鋼材	鋼材
鋼材	鋼材	鋼材	鋼材	鋼材	鋼材	鋼材	鋼材
鋼材	鋼材	鋼材	鋼材	鋼材	鋼材	鋼材	鋼材

Makmax
太陽工業株式会社
一級建築士事務所・日本建築学会正会員

加工	加工	加工	加工
加工	加工	加工	加工
加工	加工	加工	加工
加工	加工	加工	加工

加工	加工	加工	加工
加工	加工	加工	加工
加工	加工	加工	加工
加工	加工	加工	加工



X1通り軸組図 S=1/50

軸組図 S=1/50

FIX-K-15(V38)

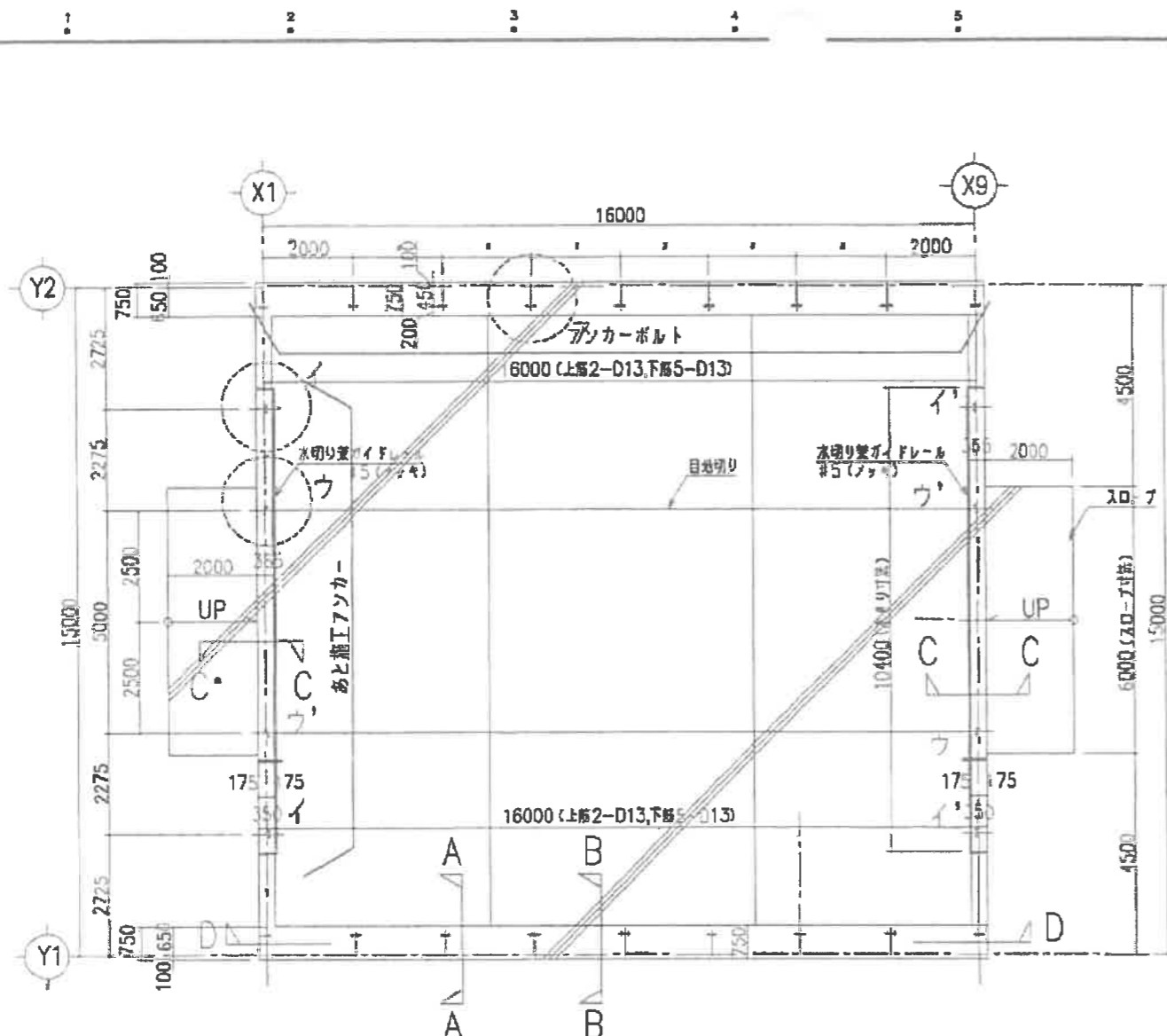
X9通り軸組図も此れにならう。

一級建築士 大臣登録 第147364号 菅本 用夫

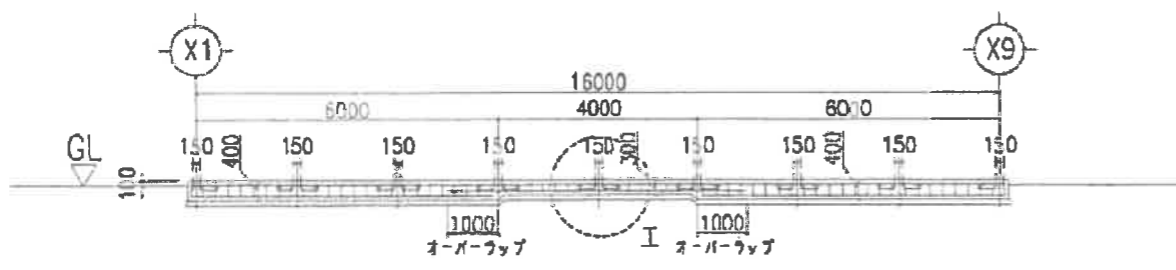
目録	品名	訂正	仕様	数量	単位	備注
1	主梁鋼材		2Ps-48.6φx2.3t			
2	柱鋼材		P-48.6φx2.3t			
3	梁鋼材		P-42.7φx2.3t			
4	鋼材		100x50x3.2t			
5	鋼材		50x50x2.3t			
6	鋼材		45x45x3t			
7	鋼材		42.7φx2.3t			
8	鋼材		48.6φx2.3t			
9	鋼材		50.5φx2.3t			
10	鋼材		100x100x2.3t			
11	鋼材		60x60x2.3t			
12	鋼材		34.0φx2.3t			
13	鋼材		45x45x3t			
14	鋼材		16H.T.B			
15	鋼材		4.5t			
16	鋼材		12t			
17	鋼材		13φ			
18	鋼材		13φ			
19	鋼材		16			
20	鋼材		M12			
21	鋼材		M12			
22	鋼材		M16			
23	鋼材		M12			
24	鋼材		M12			
25	鋼材		M12			
26	鋼材		M12			
27	鋼材		M12			
28	鋼材		M12			
29	鋼材		M12			
30	鋼材		M12			
31	鋼材		M12			
32	鋼材		M12			
33	鋼材		M12			
34	鋼材		M12			
35	鋼材		M12			
36	鋼材		M12			
37	鋼材		M12			
38	鋼材		M12			
39	鋼材		M12			
40	鋼材		M12			
41	鋼材		M12			
42	鋼材		M12			
43	鋼材		M12			
44	鋼材		M12			
45	鋼材		M12			
46	鋼材		M12			
47	鋼材		M12			
48	鋼材		M12			
49	鋼材		M12			
50	鋼材		M12			
51	鋼材		M12			
52	鋼材		M12			
53	鋼材		M12			
54	鋼材		M12			
55	鋼材		M12			
56	鋼材		M12			
57	鋼材		M12			
58	鋼材		M12			
59	鋼材		M12			
60	鋼材		M12			
61	鋼材		M12			
62	鋼材		M12			
63	鋼材		M12			
64	鋼材		M12			
65	鋼材		M12			
66	鋼材		M12			
67	鋼材		M12			
68	鋼材		M12			
69	鋼材		M12			
70	鋼材		M12			
71	鋼材		M12			
72	鋼材		M12			
73	鋼材		M12			
74	鋼材		M12			
75	鋼材		M12			
76	鋼材		M12			
77	鋼材		M12			
78	鋼材		M12			
79	鋼材		M12			
80	鋼材		M12			
81	鋼材		M12			
82	鋼材		M12			
83	鋼材		M12			
84	鋼材		M12			
85	鋼材		M12			
86	鋼材		M12			
87	鋼材		M12			
88	鋼材		M12			
89	鋼材		M12			
90	鋼材		M12			
91	鋼材		M12			
92	鋼材		M12			
93	鋼材		M12			
94	鋼材		M12			
95	鋼材		M12			
96	鋼材		M12			
97	鋼材		M12			
98	鋼材		M12			
99	鋼材		M12			
100	鋼材		M12			

MakMax
 太陽工業株式会社
 一級建築士事務所・日本建築学会正会員

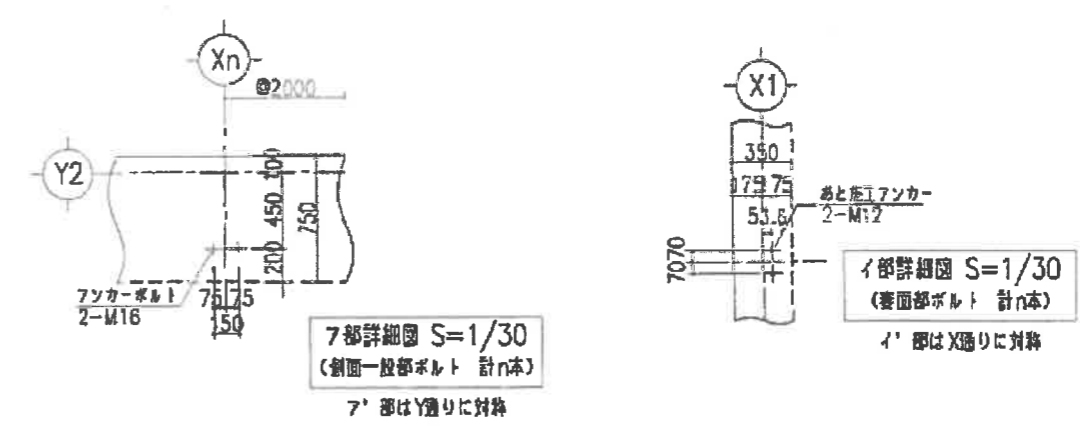
施工種別	設計者	設計規模	38 (30.4) m ²	工事場所
受注者	設計者	設計規模	600 N/m ² (構造・仕様)	工事内容
設計者	設計者	設計規模	S=1/20, 1/50	X1, X9通り断面軸組図・詳細図
設計者	設計者	設計規模	2010.08.09	図番
設計者	設計者	設計規模	山口	FH10T050-01C
設計者	設計者	設計規模		5/9



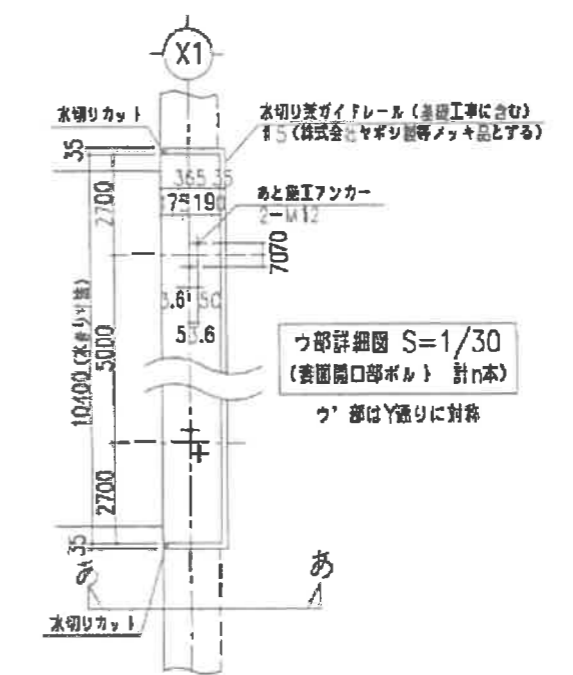
基礎伏図 S=1/100



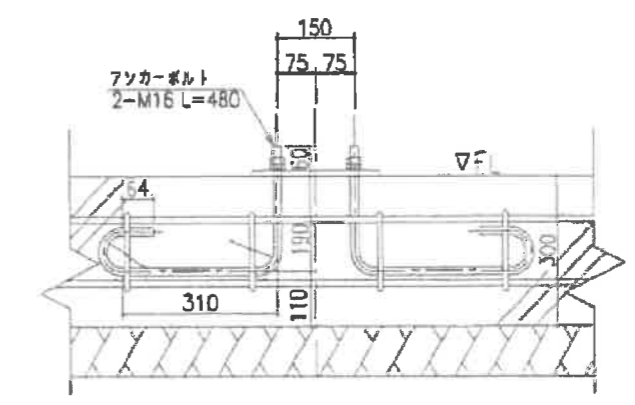
D-D断面図 S=1/100



7部詳細図 S=1/30
(側面一般部ボルト 計n本)
7'部はY通りに対称



U部詳細図 S=1/30
(表面開口部ボルト 計n本)
U'部はY通りに対称



I部詳細図 S=1/10
アンカーボルトの材質はSS400とする

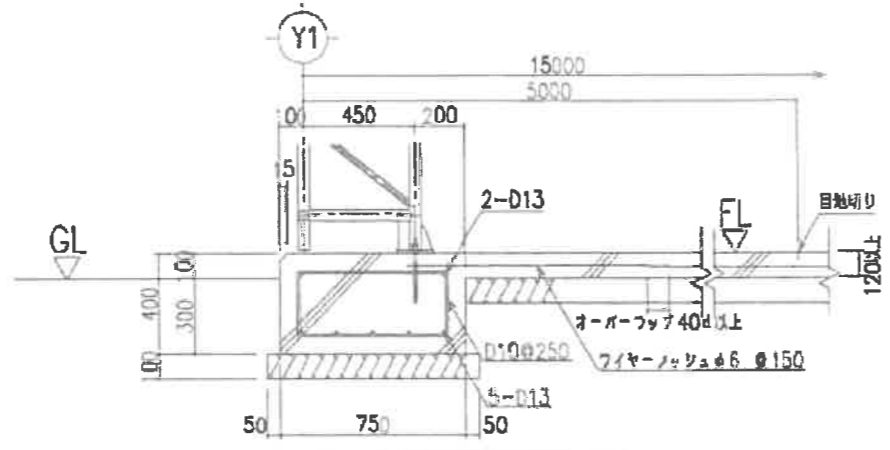
FIX-K-15(V38)

一級建築士 大臣登録 第147364号 坂本 昭夫

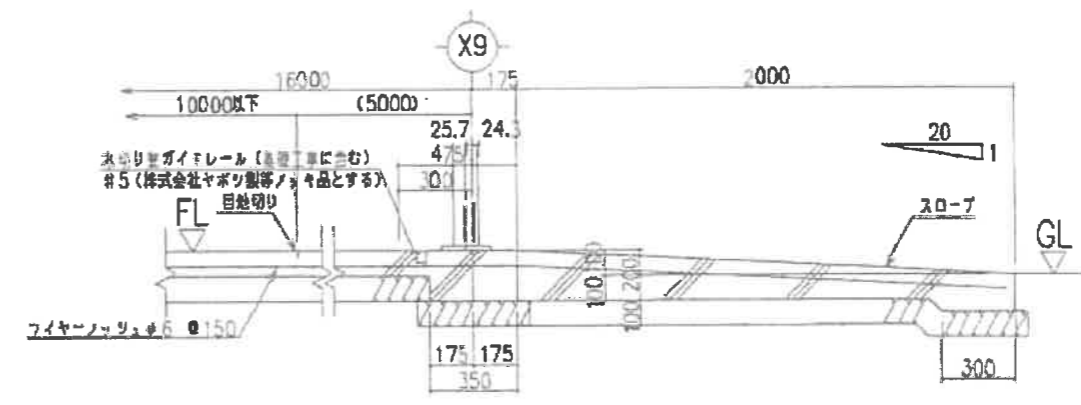
材料名	品名	仕様	単位	数量	備注
鉄筋	STK400 STR400 SS400	直径 : $f_c=18 \text{ N/mm}^2$ 以上			
コンクリート		強度 : ()			
その他					

Makmax
太陽工業株式会社
一級建築士事務所・日本建築学会正会員

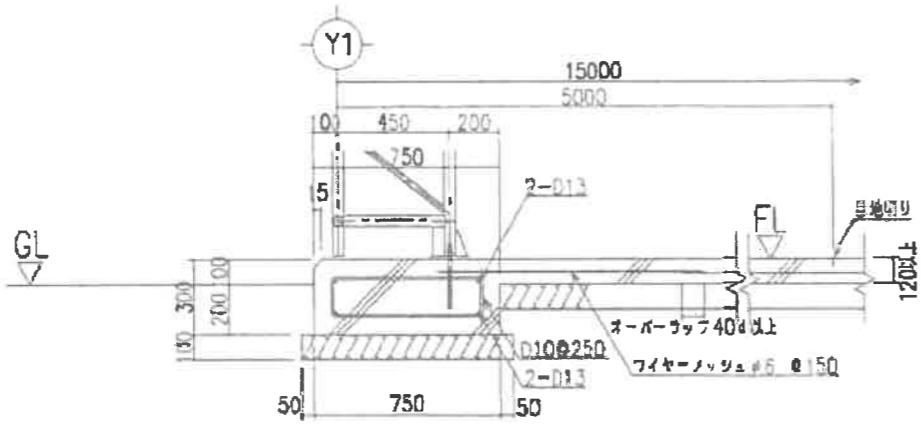
施工種別	基礎	設計者	38(30.4) m ² /600 N/m ² (基礎・河床)	工事種別	基礎伏図・断面図 (土間付き)
設計者	坂本 昭夫	縮尺	S=1/30, 1/100	図面内容	
作成日	2010.08.09	作成年月日	2010.08.09	図面番号	FH10T050-01C
図面番号	7/9	図面番号		図面番号	



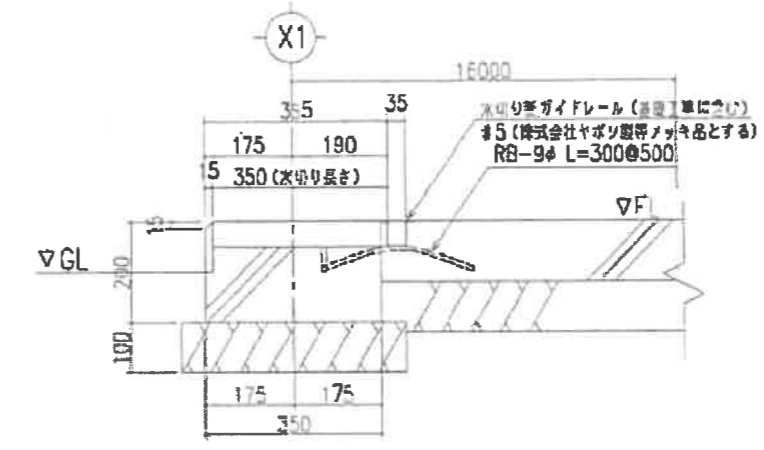
A-A 断面詳細図 S=1/20 (プレース構面部)



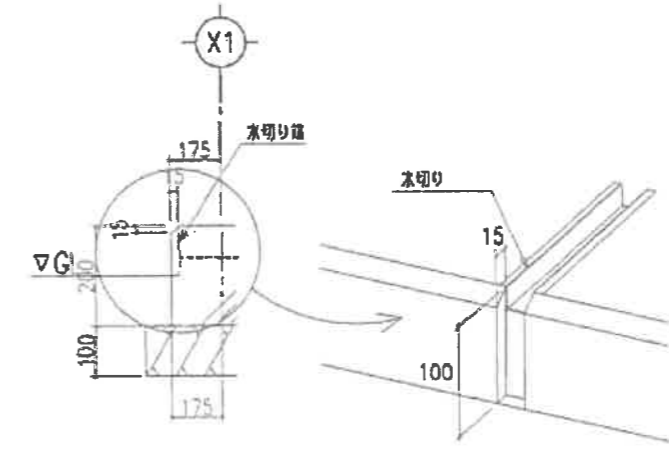
*水切りは基礎工事に含まれます
C-C 断面詳細図 S=1/20 (表面開口部)



B-B 断面詳細図 S=1/20 (一般部)



a-a 断面詳細図 S=1/10 (表面水切り詳細図)



水切り端部詳細図

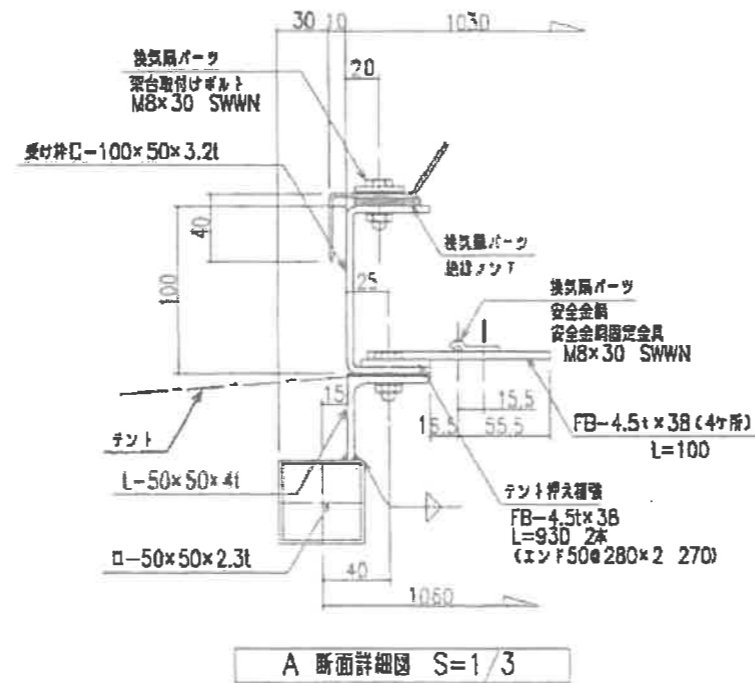
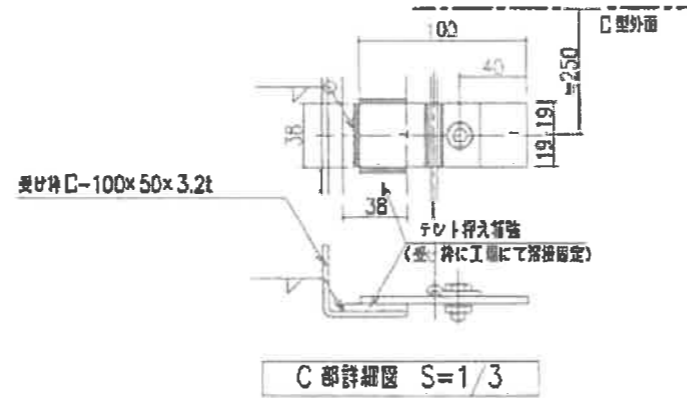
FIX-K-15(V38)

一級建築士 大臣登録 第147364号 眞本 昭夫

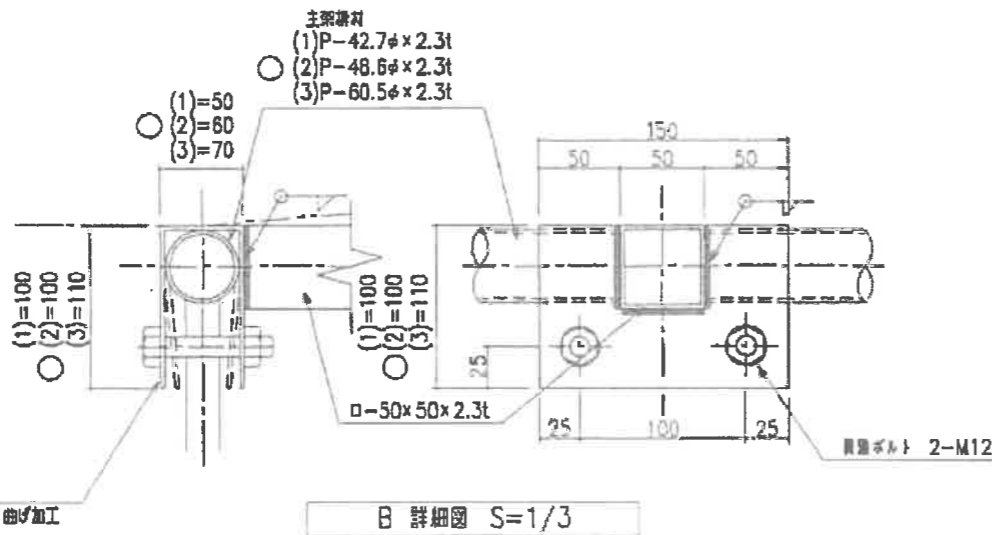
設計者	設計者	設計者	設計者	設計者	設計者	設計者	設計者	設計者	設計者
設計者	設計者	設計者	設計者	設計者	設計者	設計者	設計者	設計者	設計者
設計者	設計者	設計者	設計者	設計者	設計者	設計者	設計者	設計者	設計者
設計者	設計者	設計者	設計者	設計者	設計者	設計者	設計者	設計者	設計者
設計者	設計者	設計者	設計者	設計者	設計者	設計者	設計者	設計者	設計者
設計者	設計者	設計者	設計者	設計者	設計者	設計者	設計者	設計者	設計者
設計者	設計者	設計者	設計者	設計者	設計者	設計者	設計者	設計者	設計者
設計者	設計者	設計者	設計者	設計者	設計者	設計者	設計者	設計者	設計者
設計者	設計者	設計者	設計者	設計者	設計者	設計者	設計者	設計者	設計者
設計者	設計者	設計者	設計者	設計者	設計者	設計者	設計者	設計者	設計者

MakMax
太陽工業株式会社
一級建築士事務所・日本建築学会正会員

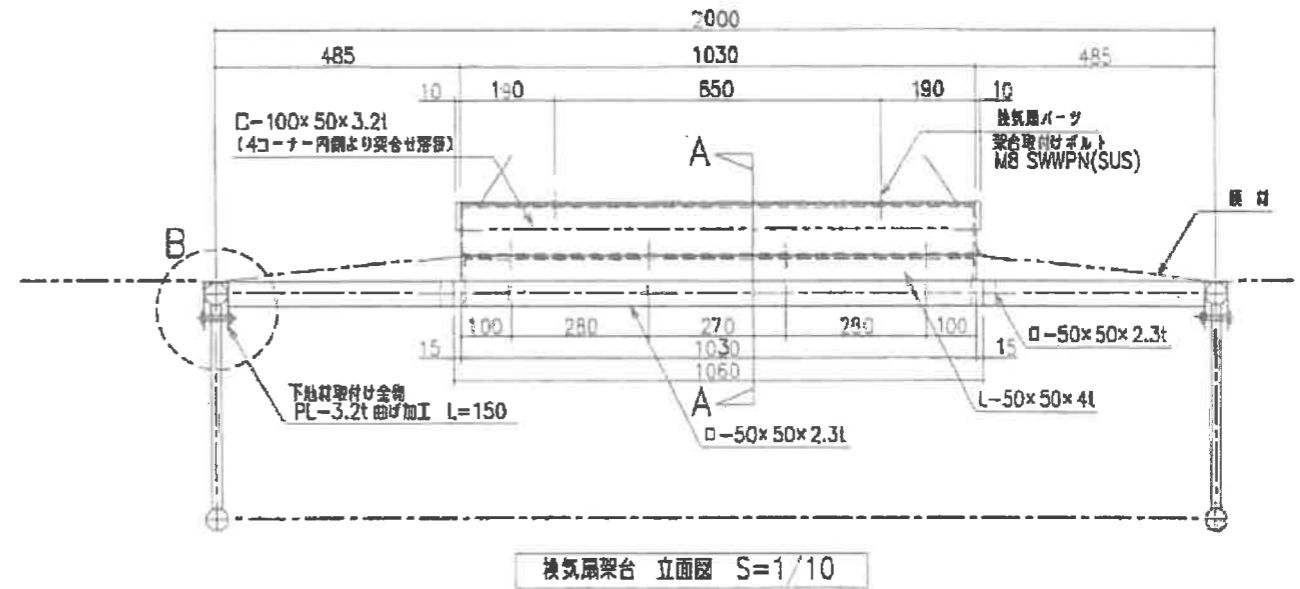
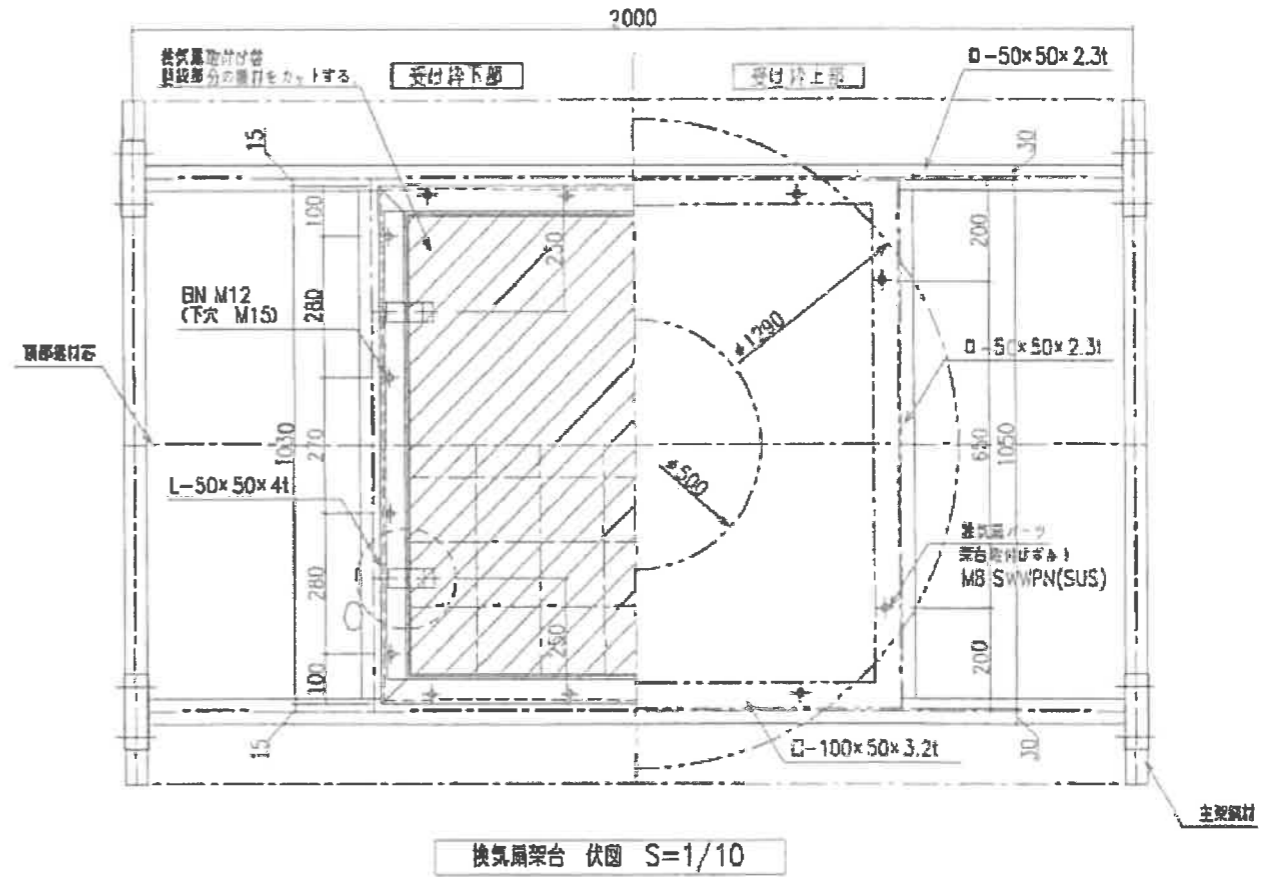
設計者	設計者	設計者	設計者	設計者	設計者	設計者	設計者	設計者	設計者
設計者	設計者	設計者	設計者	設計者	設計者	設計者	設計者	設計者	設計者
設計者	設計者	設計者	設計者	設計者	設計者	設計者	設計者	設計者	設計者
設計者	設計者	設計者	設計者	設計者	設計者	設計者	設計者	設計者	設計者
設計者	設計者	設計者	設計者	設計者	設計者	設計者	設計者	設計者	設計者
設計者	設計者	設計者	設計者	設計者	設計者	設計者	設計者	設計者	設計者
設計者	設計者	設計者	設計者	設計者	設計者	設計者	設計者	設計者	設計者
設計者	設計者	設計者	設計者	設計者	設計者	設計者	設計者	設計者	設計者
設計者	設計者	設計者	設計者	設計者	設計者	設計者	設計者	設計者	設計者
設計者	設計者	設計者	設計者	設計者	設計者	設計者	設計者	設計者	設計者



註：テント架台の接着面はEPDMを挟むこと。



*FIX-Kタイプ仕様とする。(積雪仕様は、別途指示のこと)



一般建築士 大臣登録 第147364号 日本電気

品名	規格	仕様	数量	単位	備注
換気扇	3B (30.4) m/sec				
安全網	600 mm				
取付ボルト	M8 SWWP(SUS)				
下地材取付け金物	プレート-3.2t 曲げ加工				
取付ボルト	2-M12				

MakMax

太陽工業株式会社
一般建築士事務所・日本建築学会正会員

設計者	設計者	設計者	設計者
2010.08.09	2010.08.09	2010.08.09	2010.08.09
2010.08.09	2010.08.09	2010.08.09	2010.08.09
2010.08.09	2010.08.09	2010.08.09	2010.08.09