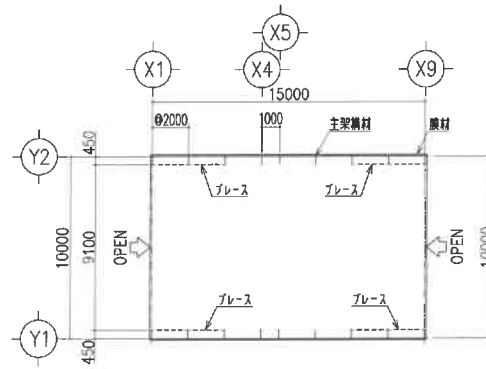
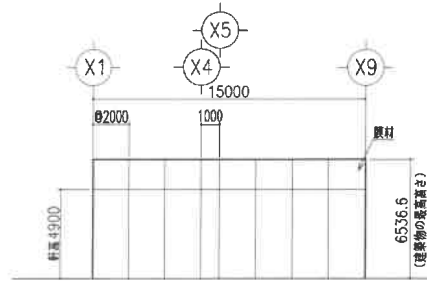


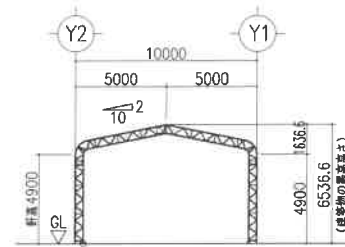
屋根伏図 S=1/200



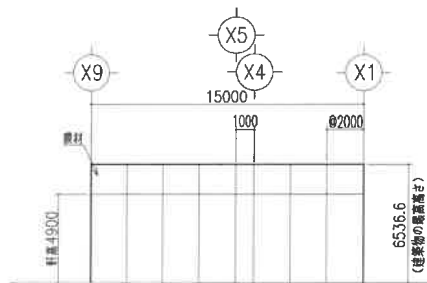
平面図 S=1/200



立面図 S=1/200 (Y1通り)



断面図 S=1/200 (X1~X9通り)



立面図 S=1/200 (Y2通り)

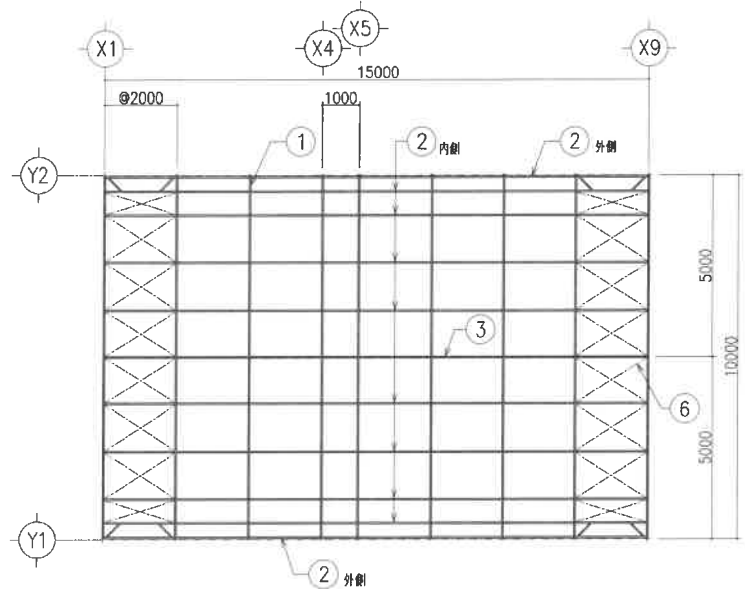
概要	FIX-K-10	
建築面積	150 M ²	棟数 1 棟
仕様	屋根種: 膜材 (TF-7)	色 ()
	壁種: 膜材 (TF-7)	色 ()
	外部断熱材 ()	有 膜材: () 色: ()
	内装 ()	有 膜材: ()
庇 (後面)	()	
換気扇	()	
照明	()	
特記 (注記)	両側面 OPEN 開口	

避難決定式	15	10	建築面積 (ネット倉庫部) 10.0×15 = 150.0m ²
			延べ床面積 (ネット倉庫部) 10.0×15 = 150.0m ²
消防法 無遮蔽の判定	1/30	床面積	150.00m ²
必要開口面積	150.0×1/30 = 5.0m ²		
有効開口面積	両側面 OPEN 開口		
判定	OK		

日付	07/17	記号	- 膜材変更	訂正者	野城	確認者	野城	業者	STK400 STKR400 SS400	基準	Fc=18 N/mm ² 以上
設計者		製図者		監工		検査		塗料名		膜材色	
承認者		中塗り		上塗り		塗膜色		膜材		膜材色	

MakMax
太陽工業株式会社
一級建築士事務所・日本建築学会正会員

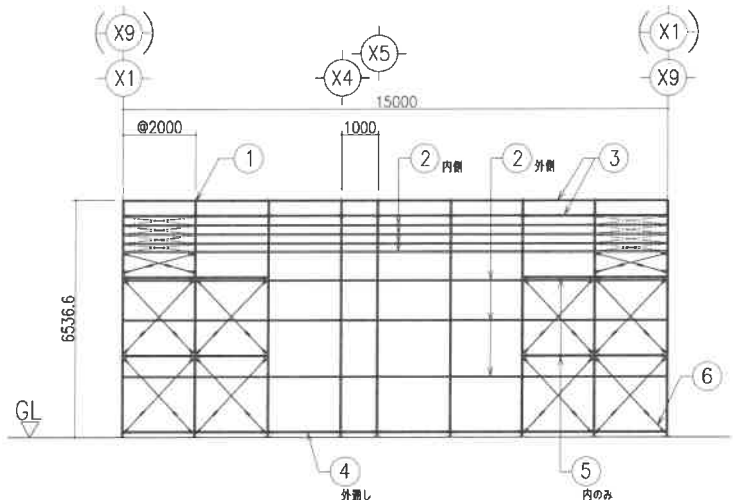
施工者	野城	図行者	野城	設計風速	V ₀ = 28 m/sec	工事名称	(W10m×L15m)
検査者		設計検査対象		設計検査対象	600 N/m ² (風速・風向)	設計者	f
図面内容	屋根伏図・平面図・立面図・断面図						
設計者	野城	図面番	野城	作成年月日	2019.05.07	設計番号	FH19T047-01C
							2/5



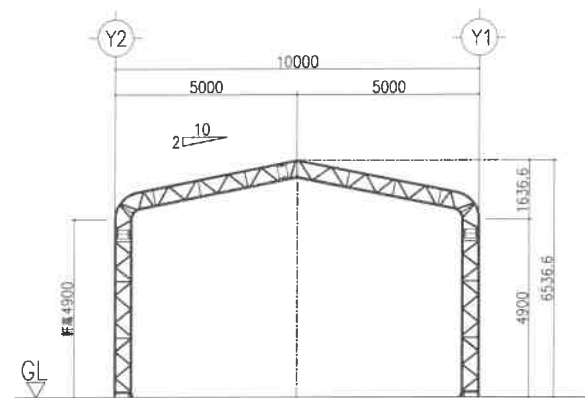
小屋伏図 S=1/100

MEMBER LIST

NO.	名称	部材	材質
①	主架構材	2Ps-42.7φ×2.3t, D=450 ワチス P-21.7φ×1.9t, θ=45°	STK400 STK400
②	横継材	L-45×45×3t	MSM-HK400
③	横継材	上P-42.7φ×2.3t 下P-42.7φ×2.3t	STK400 STK400
④	横継材	(外) P-42.7φ×2.3t	STK400
⑤	横継材	(内) P-42.7φ×2.3t	STK400
⑥	ブレース	M12 (T.B付き)	SNR400B



軸組図 S=1/100 (Y1, Y2通り)



断面図 S=1/100 (X1~X9通り)

一級建築士(大臣)登録 第242899号 野口明裕

品名	記号	訂定書	積算書
▽	-		
▽	-		
▽	-		
▽	-		
▽	-		
▽	-		

規格 : STK400 STKR400 SS400	基準 : Fc=18 N/mm ² 以上
鋼材名 :	鋼材色 :
塗膜 :	剥止め :
塗膜色 :	()
中塗り :	☑
上塗り :	☑

MakMax
 太陽工業株式会社
 一級建築士事務所・日本鋼構造協会正会員

施工員	同行者	設計風速 V ₀ = 28 m/sec	工事名称 (W10m×L15m)
実務者		設計換気量 600 N/m ² (真横・假横)	断面内容
担当者		風 尺 S=1/100	小屋伏図・軸組図・断面図・メンバーリスト
設計者	野越	作成年月日 2019.06.12	設計番号 FH19T047-01C

図号	3
総頁	5