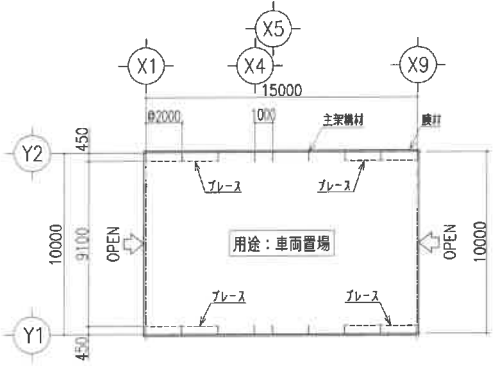
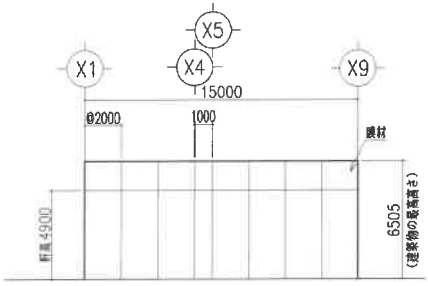


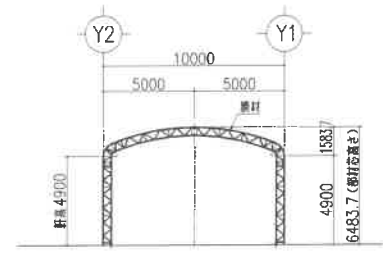
屋根伏図 S=1/200



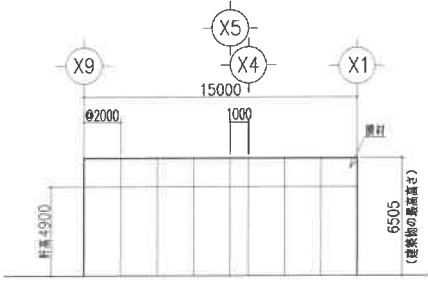
平面図 S=1/200



立面図 S=1/200 (Y1通り)



断面図 S=1/200 (X1~X9通り)



立面図 S=1/200 (Y2通り)

概要	FIX-K-10	
建築面積	150 M ²	層数 1 棟
仕様	屋根部：屋根材 () 色 ()	
	壁面：屋根材 () 色 ()	
	軒部既装材 () 有 屋根材： () 色 ()	
	内装 () 有 屋根材： ()	
圧(巻)閉	① 有	
換気扇	② 有 (換気、 箱 V、 Φ、 台)	
照明		
特記 (注記)	両側面OPEN開口	

面積算定式	15	10	建築面積 (ネット倉庫部) 10.0×15 = 150.0m ²	
			延べ床面積 (ネット倉庫部) 10.0×15 = 150.0m ²	
消防法 無形階の判定	1/30	床面積	150.00m ²	
必要開口面積	150.0×1/30 = 5.0m ²			
有効開口面積	両側面OPEN開口			
判定	OK			

一級建築士(大臣)登録 第242899号 野口明裕

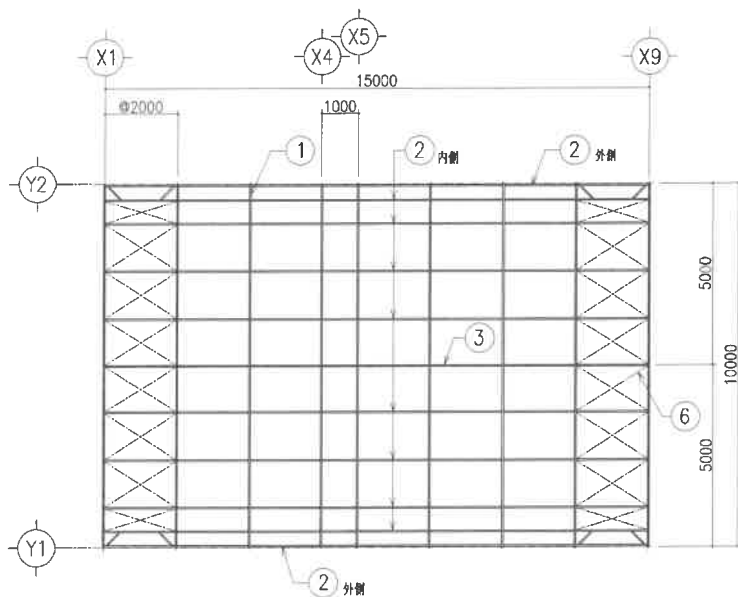
日付	内容	訂正者	確認者
07/17	資料を変更	野口	

品名：STK400 STKR400 SS400	基準：Fc=18 N/mm ² 以上
品名：野口	規格色
品名：-	禁止色
品名：-	()
品名：-	()
品名：-	()
品名：-	()
品名：-	()

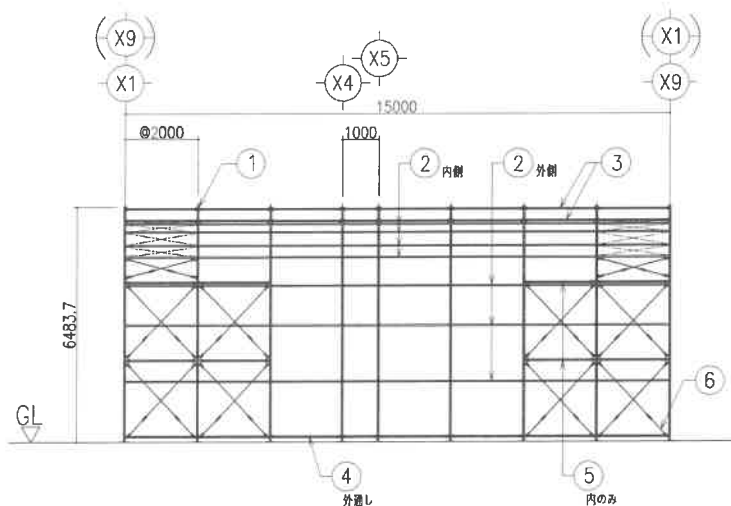
Makmax
太陽工業株式会社
一級建築士事務所・日本鉄構造協会正会員

施工種	執行等	資料異議 V ₀ = 28 m/sec 設計換気量 600 N/m ² (風速・相対)
実務者		換気 S=1/200
計画者	設計者	作成年月日 2019.04.02
野口	JESCO	施工N°

工事名称 (W10m×L15m)	図面内容	図面番号
	屋根伏図・平面図・立面図・断面図	FH19T047-01C
		2/5



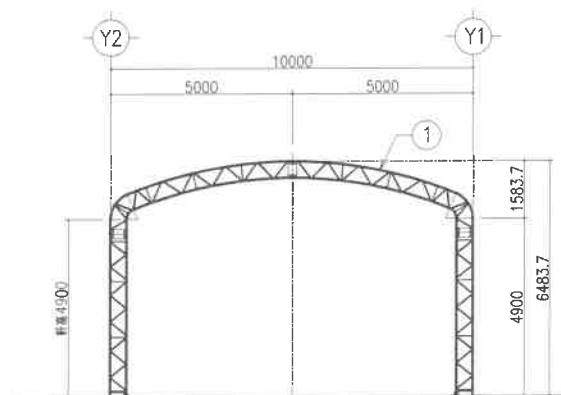
小屋伏図 S=1/100



軸組図 S=1/100 (Y1,Y2通り)

MEMBER LIST

NO.	名称	部材	材質
①	主架構材	2Ps-42.7φ×2.3t, D=450 ラチス P-21.7φ×1.9t, θ=45°	STK400 STK400
②	横継材	L-45×45×3t	MSM-HK400
③	横継材	上P-42.7φ×2.3t 下P-42.7φ×2.3t	STK400 STK400
④	横継材	(外) P-42.7φ×2.3t	STK400
⑤	横継材	(内) P-42.7φ×2.3t	STK400
⑥	ブレース	M12 (T.B付き)	SNR400B



断面図 S=1/100 (X1~X9通り)

一級建築士(大臣)登録 第242899号 野口明裕

品名	数量	訂正量	備註
---	---	---	---
---	---	---	---
---	---	---	---
---	---	---	---
---	---	---	---

規格: STK400 STKR400 SS400	基準: Fc=18 N/mm ² 以上
鋼材名: ---	鋼材色: ---
塗装: ---	鋼材色: ---
中塗り: <input type="checkbox"/>	止め色: ()
上塗り: <input type="checkbox"/>	

Makmax

太陽工業株式会社
一級建築士事務所・日本鋼構造協会正会員

設計者	野根	設計者	野根
図印	JESCO	図印	JESCO
発行年	2019.04.02	発行年	2019.04.02
設計者	野根	設計者	野根

設計者	野根	設計者	野根
図印	JESCO	図印	JESCO
発行年	2019.04.02	発行年	2019.04.02
設計者	野根	設計者	野根